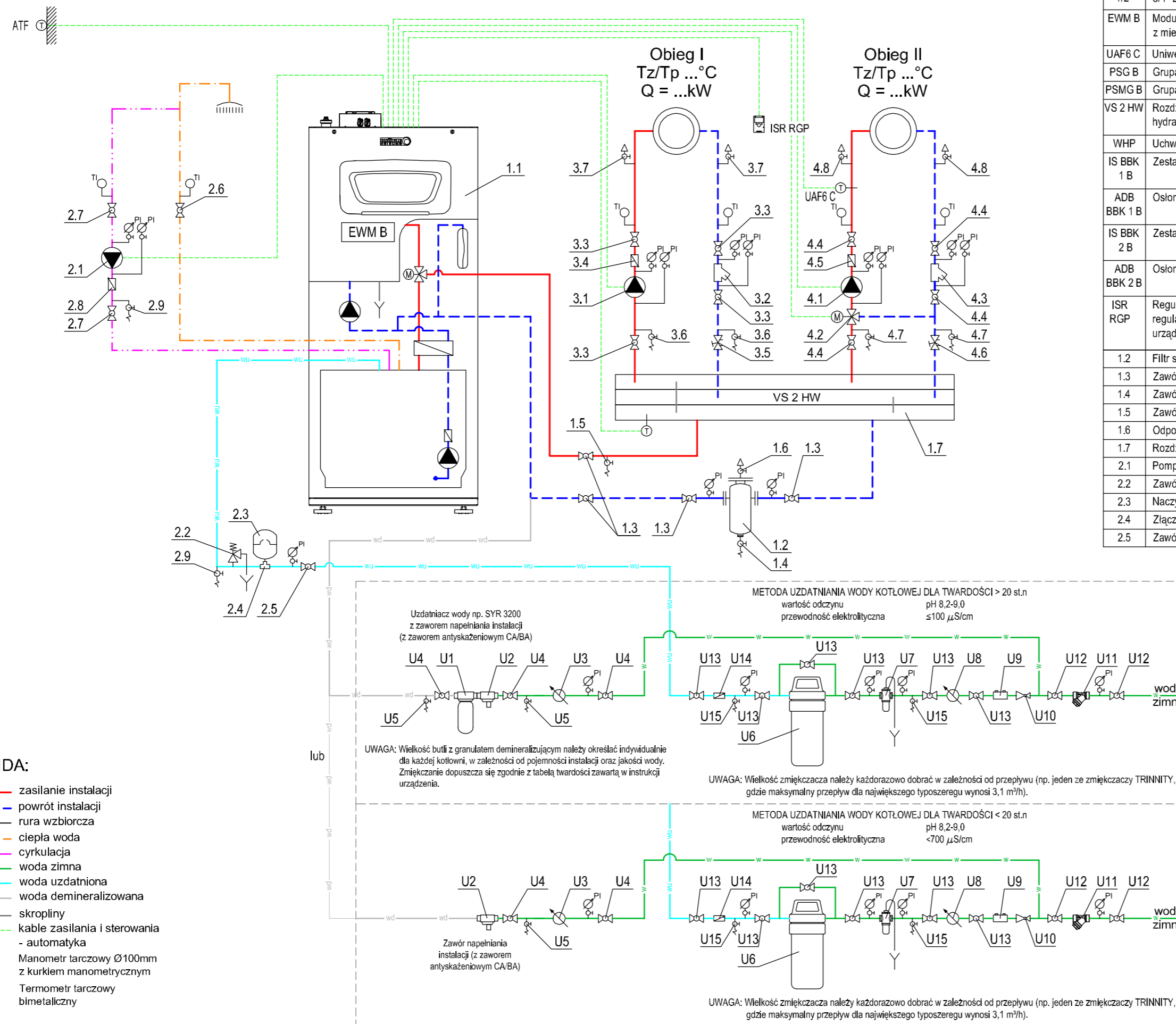


Przykład 2: Kocioł EcoCondens Kompakt BBK EVO 20/22i z jednym obiegiem c.o. pompowym i jednym obiegiem c.o. z zaworem z mieszającym. (Regulowane pogodowo i czasowo 2 obiegi c.o. oraz przygotowanie c.w.u.)



L.p.	URZĄDZENIE	Ilość	L.p.	URZĄDZENIE	Ilość
1.1	Kocioł EcoCondens Kompakt BBK EVO 20/22 I		2.6	Zawór odcinający DN	
	Zestawy dodatkowe		2.7	Zawór odcinający DN	
ADW 20 B	Zestaw odcinający do c.w.u., prosty 3/4"		2.8	Zawór zwrotny DN	
			2.9	Zawór odcinający ze złączką do węża DN	
ADH 1/2"	Zestaw zaworów odcinających: 1/2" zawór gazowy, 3/4" zawór c.o. zasilanie/powrót		3.1	Pompa obiegu grzewczego	
			3.2	Filtr siatkowy z wkładem magnetycznym	
EWM B	Moduł rozszerzający do ISR-plus. Regulator obiegu c.o. z mieszaczem. Zawiera 1 czujnik przyłgowy.		3.3	Zawór odcinający DN	
			3.4	Zawór zwrotny DN	
UAF6 C	Uniwersalny przyłgowy czujnik temperatury		3.5	Zawór równoważący DN	
PSG B	Grupa pompowa z pompą o wysokiej efektywności, bez mieszacza		3.6	Zawór odcinający ze złączką do węża DN	
PSMG B	Grupa pompowa z pompą o wysokiej efektywności, z mieszaczem		3.7	Odpowietrznik automatyczny/separator powietrza	
VS 2 HW	Rozdzielacz do 2 obiegów (izolowany) ze zintegrowanym sprzężeniem hydraulicznym		4.1	Pompa obiegu grzewczego z zaworem mieszającym	
			4.2	Zawór trójdrogowy mieszający z siłownikiem	
WHP	Uchwyt ścienny do grup pompowych		4.3	Filtr siatkowy z wkładem magnetycznym	
IS BBK 1 B	Zestaw instalacyjny do podłączenia z boku BBK EVO (lewy/prawy)		4.4	Zawór odcinający DN	
			4.5	Zawór zwrotny DN	
ADB BBK 1 B	Osłona maskująca przyłącza do IS BBK 1 B		4.6	Zawór równoważący DN	
			4.7	Zawór odcinający ze złączką do węża DN	
IS BBK 2 B	Zestaw instalacyjny do podłączenia z góry BBK EVO		4.8	Odpowietrznik automatyczny/separator powietrza	
			U1	Uzdatniacz wody np. SYR 3200 z butlą z granulatem zmiękczającym	
ADB BBK 2 B	Osłona maskująca przyłącza do IS BBK 2 B		U2	Zawór napełniania instalacji np. SYR 6827 CA lub 6628 Plus BA	
			U3	Wodomierz skrzydełkowy JS do wody zimnej	
ISR RGP	Regulator pokojowy Top radiowy. Wielofunkcyjny przewodowy regulator pokojowy do zdalnych odczytów i zmian parametrów urządzeń z automatyką ISR-plus - opcja.		U4	Zawór odcinający DN	
			U5	Zawór odcinający ze złączką do węża DN	
			U6	Zmiękczacz wody TRINNITY	
1.2	Filtr siatkowy z wkładem magnetycznym		U7	Filtr mechaniczny z płukaniem zwrotnym	
1.3	Zawór odcinający DN		U8	Wodomierz skrzydełkowy JS do wody zimnej	
1.4	Zawór odcinający ze złączką do węża DN		U9	Zawór antyskażeniowy	
1.5	Zawór odcinający ze złączką do węża DN		U10	Reduktor ciśnienia	
1.6	Odpowietrznik automatyczny/separator powietrza		U11	Filtr siatkowy z wkładem magnetycznym	
1.7	Rozdzielacz do 2 ob. ze zint. sprzężeniem hydraulicznym		U12	Zawór odcinający DN	
2.1	Pompa cyrkulacyjna		U13	Zawór odcinający DN	
2.2	Zawór bezpieczeństwa		U14	Zawór zwrotny DN	
2.3	Naczynie wzbiornicze		U15	Zawór odcinający ze złączką do węża DN	
2.4	Złącze odcinające			Manometr tarczowy z kurkiem manometrycznym	
2.5	Zawór odcinający DN			Termometr tarczowy bimetaliczny	

LEGENDA:

- zasilanie instalacji
- powrót instalacji
- rura wzbiornicza
- ciepła woda
- cyrkulacja
- woda zimna
- woda uzdatniona
- woda demineralizowana
- - - skropliny
- - - kable zasilania i sterowania - automatyka
- Manometr tarczowy Ø100mm z kurkiem manometrycznym
- Termometr tarczowy bimetaliczny

UWAGA: Wielkość butli z granulatem demineralizującym należy określać indywidualnie dla każdej kotłowni, w zależności od pojemności instalacji oraz jakości wody. Zmiękczanie dopuszcza się zgodnie z tabelą twardości zawartą w instrukcji urządzenia.

UWAGA: Wielkość zmiękczacza należy każdorazowo dobrać w zależności od przepływu (np. jeden ze zmiękczaczy TRINNITY, gdzie maksymalny przepływ dla największego typoszeregu wynosi 3,1 m³/h).

UWAGA: Wielkość zmiękczacza należy każdorazowo dobrać w zależności od przepływu (np. jeden ze zmiękczaczy TRINNITY, gdzie maksymalny przepływ dla największego typoszeregu wynosi 3,1 m³/h).