

de	<b>Ersatzteilliste</b> Reversible Luft/Wasser-Wärmepumpe "Split Inverter"
fr	<b>Liste des pièces de rechange</b> Pompe à chaleur réversible air-eau "Split Inverter"
it	<b>Elenco parti di ricambio</b> Pompa di calore reversibile aria/acqua "Split Inverter"
pl	<b>Wykaz części zamiennych</b> Odwracalna pompa ciepła powietrze/woda typu "split inverter"

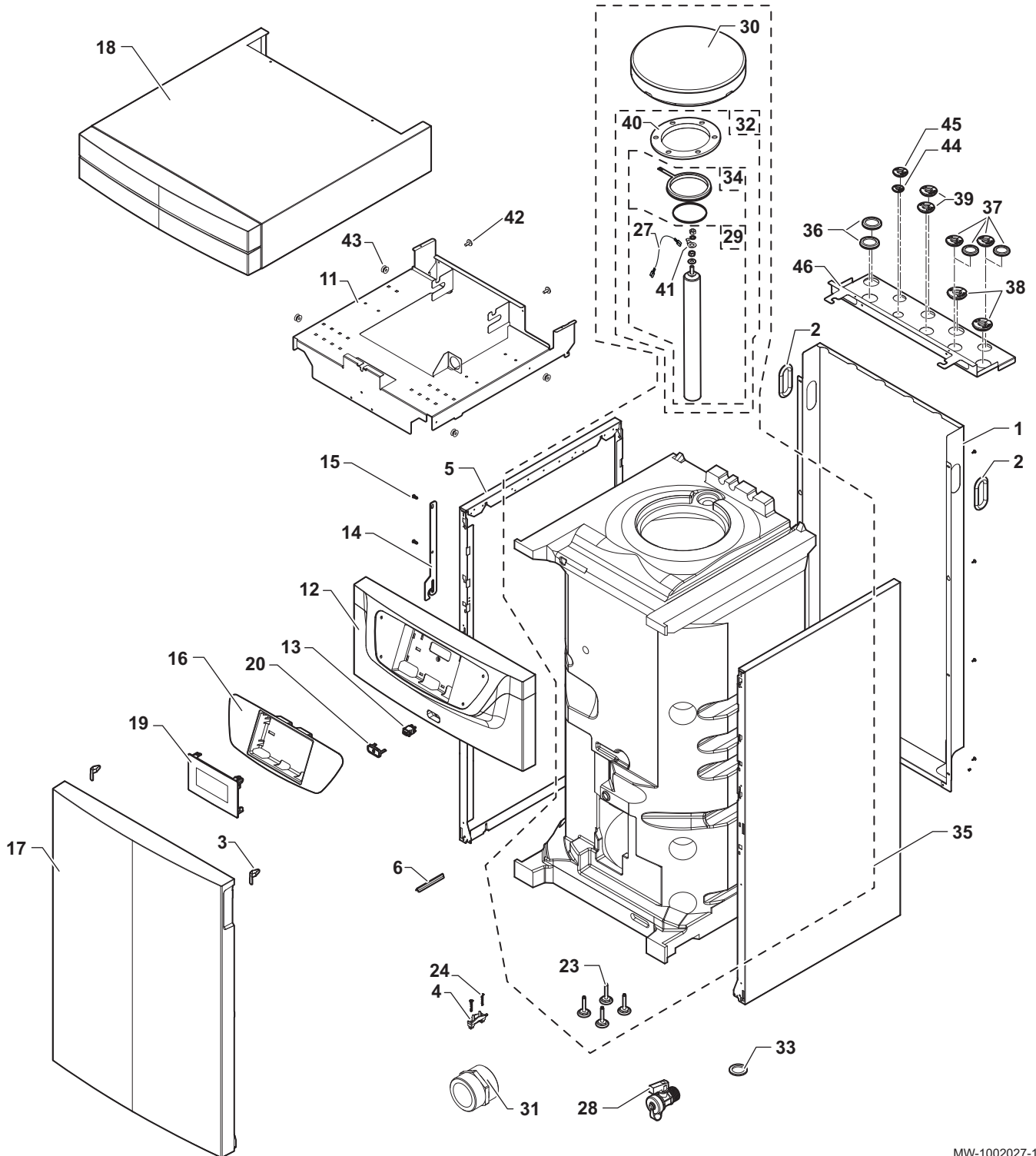
# Inhaltsverzeichnis

1 Ersatzteile .....	2
1.1 Innenmodul .....	2
1.2 Außenmodul AWHPR 4 MR / AWHPR 6 MR / AWHPR 8 MR .....	9

## 1 Ersatzteile

### 1.1 Innenmodul

Abb.1 Verkleidung

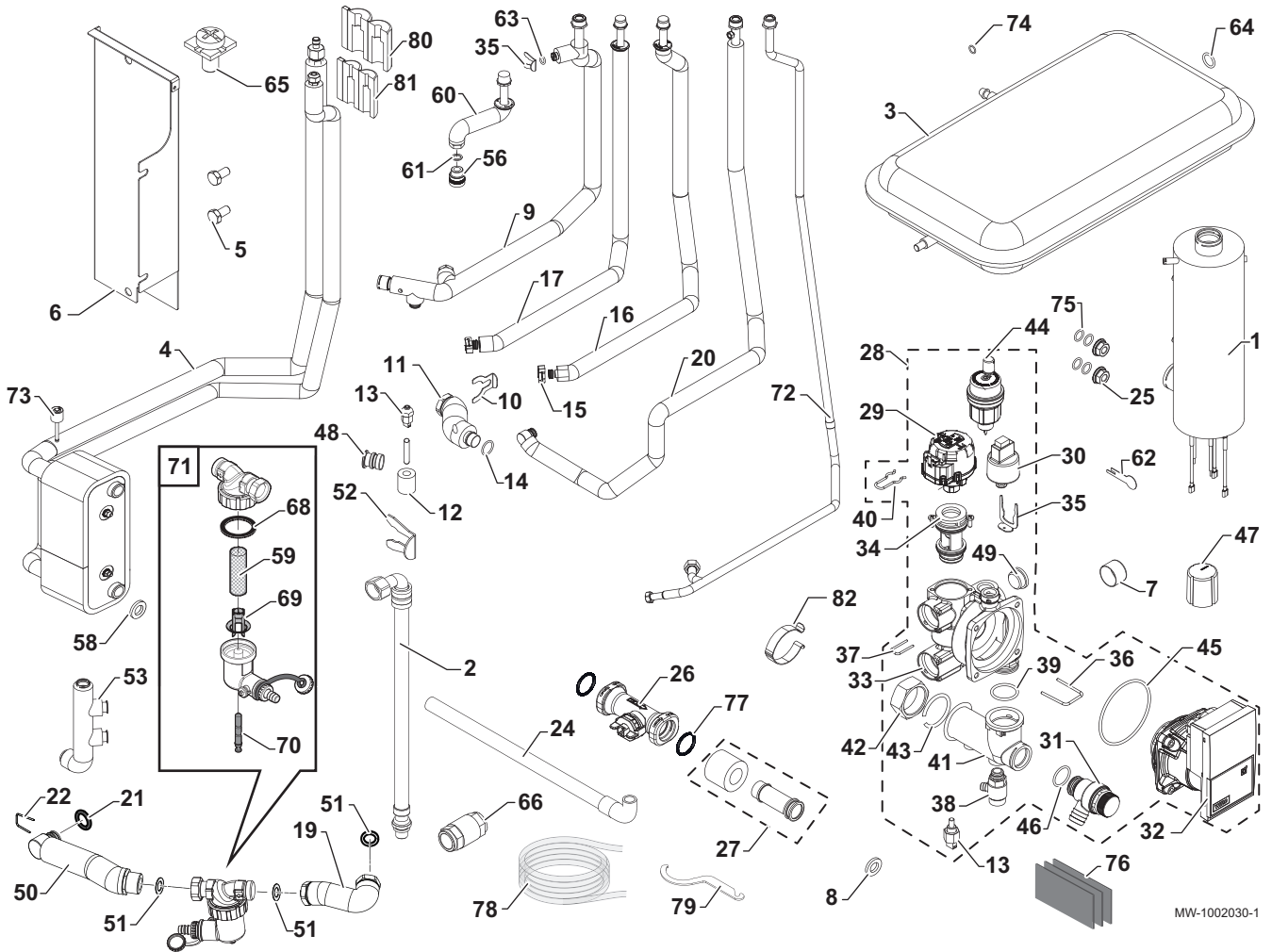


MW-1002027-1


Tab.1 Ersatzteilliste für den Sockel

Pos. Nr.	Artikelnummer	Beschreibung
1	7657368	Rückwand
2	BRO303892	112 x 56 Durchführung
3	200019786	Türfeder
4	7618888	Zugentlastung
5	300024463	Seitenteil
6	95365613	Kontaktfeder für Tauchhülse
11	7780543	Halter für Ausdehnungsgefäß
12	7622972	Bedienfeldhalter
13	300024488	Schalter zweipolig weiß
14	7619159	Bedienfeldhaken
15	7684459	EJOT KB 35 x 12 Schrauben
16	7622839	Bedienfeldhalter
17	200022631	Frontverkleidung, 3 Module (komplett)
18	7682745	Obere Abdeckung
19	7695390	Bedienfeld
20	7622792	EIN/AUS-Schalter
23	7657308	Verstellbarer Fuß M8 x 35 x 60 (x4)
24	7610590	EJOT WN 5451 25 x 15 Schrauben
27	89604901	Massekabel der Anode
28	94902073	1/2" Entleerungsventil
29	200021542	Ø 40 Magnesiumanode (1 x 40 x 410), komplett
30	300024943	Isolierung Handlochdeckel
31	94950132	Nippel G3/4" Modell mit Heizstab: nicht verfügbar
32	200022461	Oberer Deckel + Anode + Dichtung
33	95013062	Dichtung grün 30 x 21 x 2
34	89705511	Dichtungsset, Ø 112 (7 mm) + Sprengring, 5 mm
35	7675078	Speicher, komplett
36	7685542	Blinddeckel Ø 42
37	7617171 300001936	Rohrdurchführung Ø 18 für Modell mit Zusatzkessel Blinddeckel für Modell mit Heizstab
38	7617311	D22 Rohrführung
39	7617171	Rohrleitungsdurchführung, Ø 18
40	89490548	Emallierter Deckel
41	99100577	Erdungsring mit Öse
42	7609710	RLX ST3 9 x 9,5 F ZN-Schraube
43	94972158	Bundbuchse Zn D12
44	7766801	1/4" Rohrdurchführung
45	7766802	1/2" Rohrdurchführung
46	7681889	Rohrhalter

Abb.2 Hydraulikkreis



Tab.2 Ersatzteilliste für den Hydraulikkreis

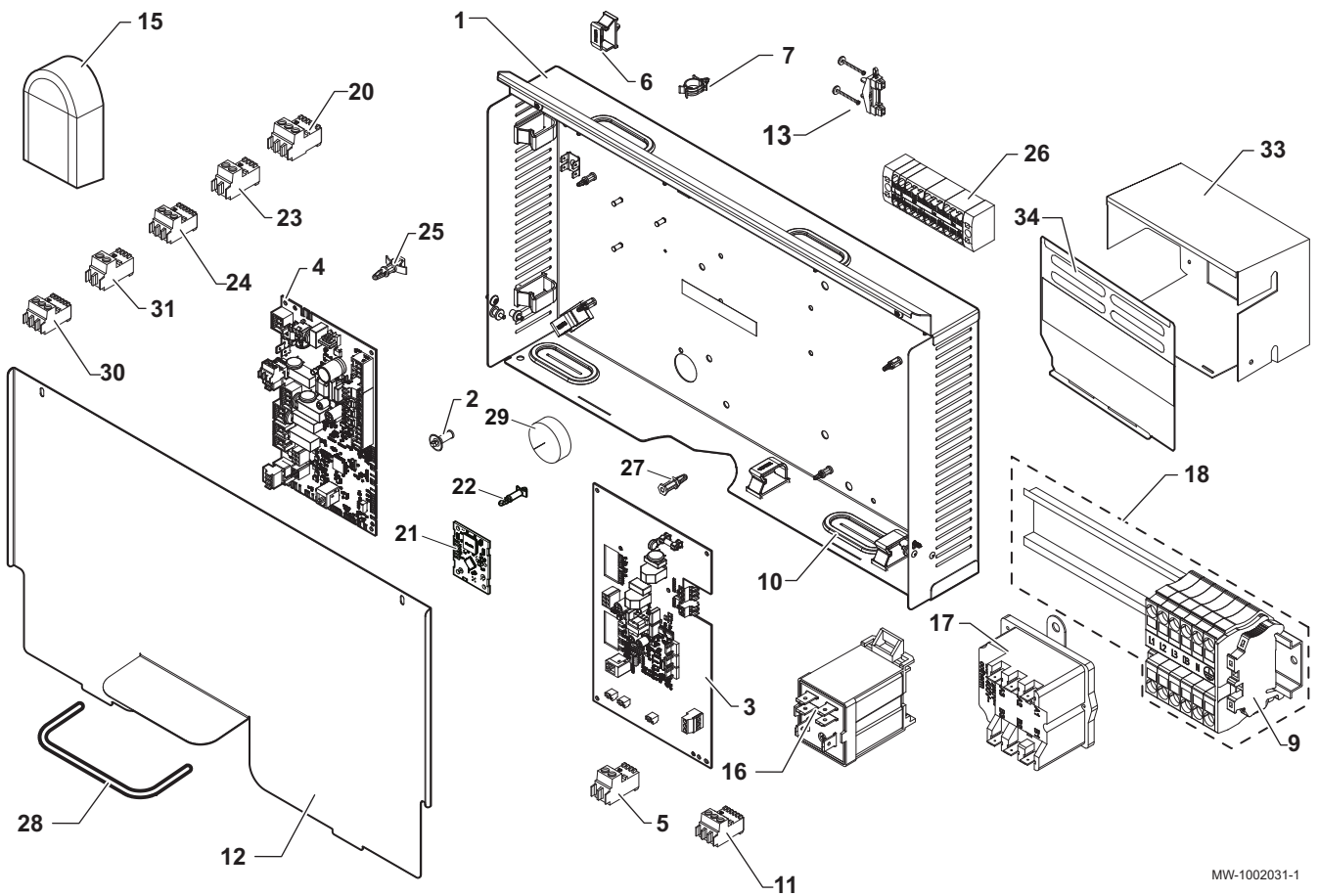
Pos. Nr.	Artikelnummer	Beschreibung
1	7618852	3 - 6 kW Vorwärmer für Modelle mit Heizstab Modell mit Zusatzkessel: nicht verfügbar
2	300025392	DN8 3/8" - 1/2" Schlauch, gerade
3	S62753	Ausdehnungsgefäß RP 250 - Kapazität 8 Liter
4	7791951	Kondensator
5	95610593	H M 10 x 20 6.8 ZN8 Schrauben Modell mit Zusatzkessel: nicht verfügbar
6	7682394	Halterung Kondensatorbaugruppe
7	S62733	Manometer
8	95013059	Grüne Dichtung Ø 18,5 x 12 x 2
9	7657028	Heizungs-Vorlaufleitung
10	300023113	Stift für DN20
11	7780619	Durchflussmesser Wärmetauscherrohr
12	7623411	Isolierung Temperaturfühler PT100
13	7609871	Temperaturfühler PT1000
14	300023277	O-Ring - Ø 21,89 x 2,62
15	96350203	 für Schnellverbindung Ø 25 für Modelle mit Zusatzkessel Modell mit Heizstab: nicht verfügbar
16	7658147	Hydraulische Rücklaufleitung für Modelle mit Zusatzkessel Modell mit Heizstab: nicht verfügbar
17	7658138	Hydraulische Vorlaufleitung für Modelle mit Zusatzkessel Modell mit Heizstab: nicht verfügbar
19	7705515	Filterspeicherrohr



Pos. Nr.	Artikelnummer	Beschreibung
20	7676850	Heizungsrücklaufrohr
21	95023311	21 x 3,5 EPDM O-Ring
22	7611475	Stift 25 x 2,5
24	7682224	Sicherheitsventilrohr
25	95890434	Zahnmutter H M8 Modell mit Zusatzkessel: nicht verfügbar
26	300022989	Durchflussmesser, HUBA DN20
27	7622042	Sammler Durchflussmesser Rohr
28	7675590	Hydroblock komplett
29	7675593	Motor 3-Wege-Ventil
30	7611586	HUBA Druckwächter
31	7611577	Sicherheitsventil 3 bar
32	7606561	YONOS Umwälzpumpen-Motor
33	7607701	Hydroblock Körper
34	7675592	3-Wege-Mischer Kartusche
35	7611607	Sicherheitsventilstift
36	7607673	Haltestift 28,5 x 3
37	7611606	Druckschalter-Clip
38	7606586	Entleerungshahn
39	7607684	25,07 x 2,62 EPDM O-Ring
40	7611585	Stift 3-Wege-Ventil
41	7616569	Kollektor
42	7622530	Herausziehbare Mutter 1"
43	7622531	Ringmutter 1"
44	7606593	EntlüfterOTMA
45	7606572	O-Ring Ø 68 x 4
46	7101096	Runddichtring 17,86 x 2,62
47	0303384	Schutzkappe für Manometer
48	300025325	T für Schnellverbindungsstopfen
49	7611590	Stopfen
50	7705513	Hydroblock-Filterrohr
51	95013062	Ø 30 x 21 x 2 Dichtung
52	300024235	Blockierstift
53	7618992	Kollektor Modell mit Heizstab: nicht verfügbar
56	7605675	MF 3/4" Isolierschraubung
58	95013062	Ø 30 x 21 x 2 Dichtung
59	7715767	Filter
60	7787158	Trinkwarmwasser-Vorlaufleitung
61	95013060	Ø 24 x 17 x 2 Dichtung
62	300023286	Tauchhülsen-Blockierstift Modell mit Zusatzkessel: nicht verfügbar
63	95023308	EPDM O-Ring 9,19 X 2,62
64	95013058	Ø 14 x 8 x 2 Dichtung
65	7665153	Erdungsschraube
66	94914285	Rückschlagventil 3/4" Modell mit Heizstab: nicht verfügbar
68	7715766	Dichtung
69	7715768	Kunststoffeinsatz
70	7715769	Magnet + O-Ring
71	7777450	Magnetfilter komplett
72	7657485	Trinkkaltwasserrohr
73	7777342	Druckwächter

Pos. Nr.	Artikelnummer	Beschreibung
74	BRO349558	5 x 11 x 2 Dichtung
75	7622178	Kunststoffdichtung M8 x 1 Modell mit Zusatzkessel: nicht verfügbar
76	300024783	Isolierung für Anschlüsse
77	7775597	EPDM O-Ring 21,89 x 2,62, weiß
78	94994711	Entleerungshahn Ablaufleitung
79	7706481	Wartungsschlüssel
80	7781874	Isolierung 1/2" Kältemittelanschluss
81	7781876	Isolierung 1/4" Kältemittelanschluss
82	7776273	Fühlerfeder

Abb.3 Bedienfeld



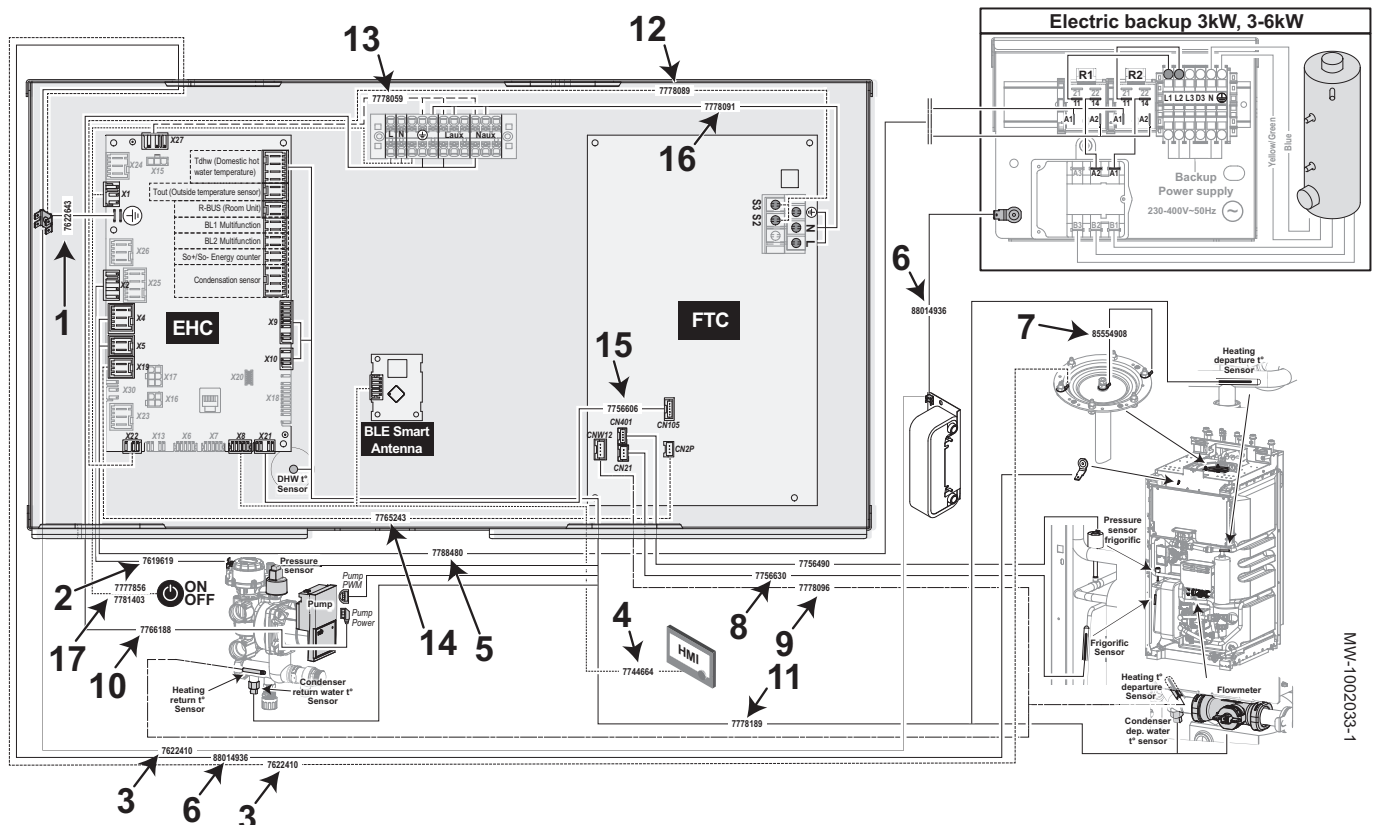
MW-1002031-1

Tab.3 Ersatzteilliste für das Bedienfeld

Pos. Nr.	Artikelnummer	Beschreibung
1	7777668	Bedienfeldhalter
2	7626821	RICHCO-DistanzstückLCBS
3	7773429	FTC2BR Schnittstellen-Leiterplatte
4	7766891	EHC-08 Hauptleiterplatte
5	7632095	RAST5 Steckverbinder, grün
5	7632096	RAST5 3611 Steckverbinder
6	7643731	Kabelführung
7	95320950	Kabelklemme Modell mit Zusatzkessel: nicht verfügbar
9	7608561	WAGO Anschlussklemme für Modelle mit Heizstab Modell mit Zusatzkessel: nicht verfügbar
10	7681470	Rechteckige Durchführung
11	7674749	RAST5 Stecker, weiß

Pos. Nr.	Artikelnummer	Beschreibung
12	7675721	Abdeckung für Regelungsleiterplatten
13	7603382	Kabelschelle + Schraubensatz
15	95362450	AF60-Außentemperaturfühler
16	7611483	Halterung mit FINDER Relais für Modelle mit Heizstab Modell mit Zusatzkessel: nicht verfügbar
17	200018815	Raumgerät COTHERM BSDP 0002 für Modelle mit Heizstab Modell mit Zusatzkessel: nicht verfügbar
18	7621071	Heizstab-Klemme für Modelle mit Heizstab Modell mit Zusatzkessel: nicht verfügbar
20	300009070	RAST5 361102k09m08 Steckverbinder
21	7715094	BLE Smart Antenna Leiterplatte für Bluetooth®
22	7750941	Distanzscheibe Leiterplatte 3,18
23	200009965	RAST5 Steckverbinder, orange
24	7682484	RAST5-Stecker Bus S2-S3
25	96550354	RICHCO LCBS-Distanzstück
26	7766669	PTFIX Verteilerblock
27	300020013	Snap-on Leiterplattenhalter
28	BRO193722	Schutzprofil
29	7625466	Isolierung für Speicher-Fühlerrohr
30	7680714	RAST5 3PTS-Stecker für Modelle mit Zusatzkessel Modell mit Heizstab: nicht verfügbar
31	7680712	RAST5 2PTS-Stecker für Modelle mit Zusatzkessel Modell mit Heizstab: nicht verfügbar
33	7791952	Vorwärmer-Halterung für Modelle mit Heizstab Modell mit Zusatzkessel: nicht verfügbar
34	7619590	Schutzklappe für Modelle mit Heizstab Modell mit Zusatzkessel: nicht verfügbar

Abb.4 Kabelbaum für Geräte mit Zusatzkessel oder Heizstab

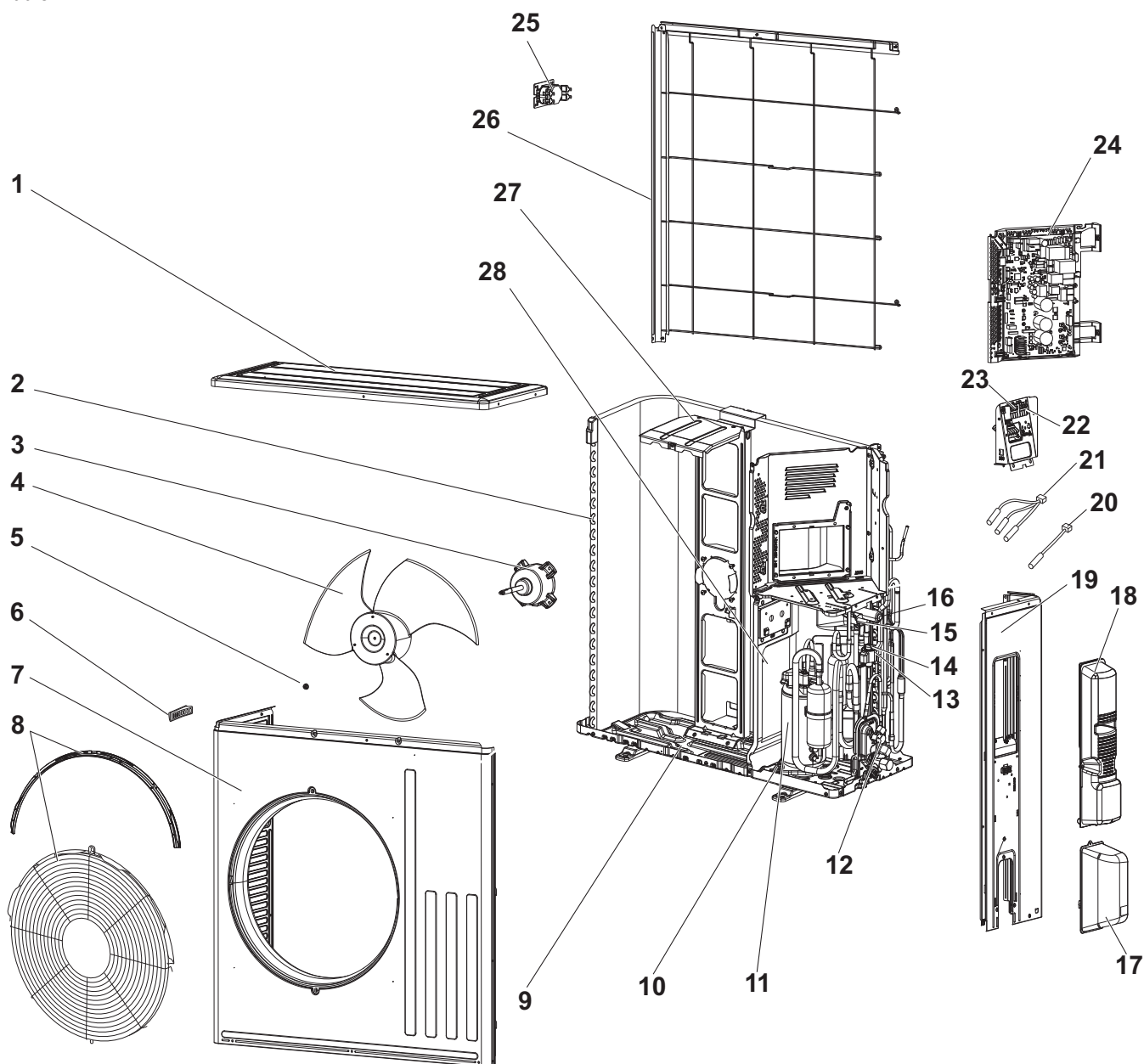


Tab.4 Ersatzteilliste für die Kabelbäume

Pos. Nr.	Artikelnummer	Beschreibung
1	7622643	Leiterplatten-Erdungskabel (komplett)
2	7619619	Kabelbaum für interne Stromversorgung 3-Wege-Ventil
3	7622410	Erdungskabel (komplett)
4	7744664	L-Buskabel
5	7788480	Vorwärmer-Kabelbaum für Modelle mit Heizstab Modell mit Zusatzkessel: nicht verfügbar
6	88014936	VM-Erdungsleitung Modell mit Zusatzkessel: nicht verfügbar
7	85554908	X-Y Erdungsleitung
8	7756630	Kabelbaum Kältemittelfühler
9	7778096	Kabelbaum Kondensator-Fühler
10	7766188	Netzkabel Pumpe
11	7778189	Sensor Kabelbaum
12	7778089	S2-S3-Kabel
13	7778059	Kabelbaum Klemmenblock EHC Regelungsleiterplatte
14	7765243	FTC2BR Kabelbaum EHC Regelungsleiterplatte
15	7756606	FTC2BR Kabelbaum EHC Bus
16	7778091	FTC2BR Netzkabelbaum
17	7781403	Netzkabel + EIN/AUS-Schalter

## 1.2 Außenmodul AWHPR 4 MR / AWHPR 6 MR / AWHPR 8 MR

Abb.5



MW-1001863-2

Tab.5

Pos. Nr.	Artikelnummer	Beschreibung
1	7776135	Abdeckhaube
2	7776136	Spule (Verdampfer/Kondensator)
3	7776137	Gebäsemotor
4	7776138	Gebäserad
5	7776139	Mutter
6	7776140	Klemme
7	7776141	Vorderwand

Pos. Nr.	Artikelnummer	Beschreibung
8	7776142	Gebläsegitter
9	7776153	Verkleidung
10	7776154	Montagesatz Schwingungsdämpfung Verdichter
11	7776155	Verdichter SVB130FBBMT (Modelle mit AWHPR 4 MR)
11	7776156	Verdichter SVB172FCKMT (Modelle mit AWHPR 6 MR oder AWHPR 8 MR)
12	7776157	Absperrventilset
13	7776158	Expansionsventil
14	7776159	Expansionsventil-Spule
15	7776200	21S4 Magnetventilspule
16	7776201	4-Wege-Mischer
17	7776202	Abdeckplatte für Sperrventil
18	7776203	Abdeckplatte für Stromversorgung
19	7776204	Seitenwand rechts
20	7776205	RT65 Außentemperaturfühler
21	7776206	RT61-RT62-RT68 Fühlersatz
22	7776207	Klemmleiste TB1
23	7776208	Klemmleiste TB2
24	7776209	Leiterplatte PC-Wechselrichter 40 (Modelle mit AWHPR 4 MR)
24	7776210	Leiterplatte PC-Wechselrichter 60 (Modelle mit AWHPR 6 MR)
24	7776211	Leiterplatte PC-Wechselrichter 80 (Modelle mit AWHPR 8 MR)
25	7776212	Fühler L
26	7776213	Schutzgitter hinten
27	7776214	Motorhalter
28	7776215	Mittlere Abdeckung
-	7652699	Kondenswasserablauf
-	7776134	Schraubenbeutel

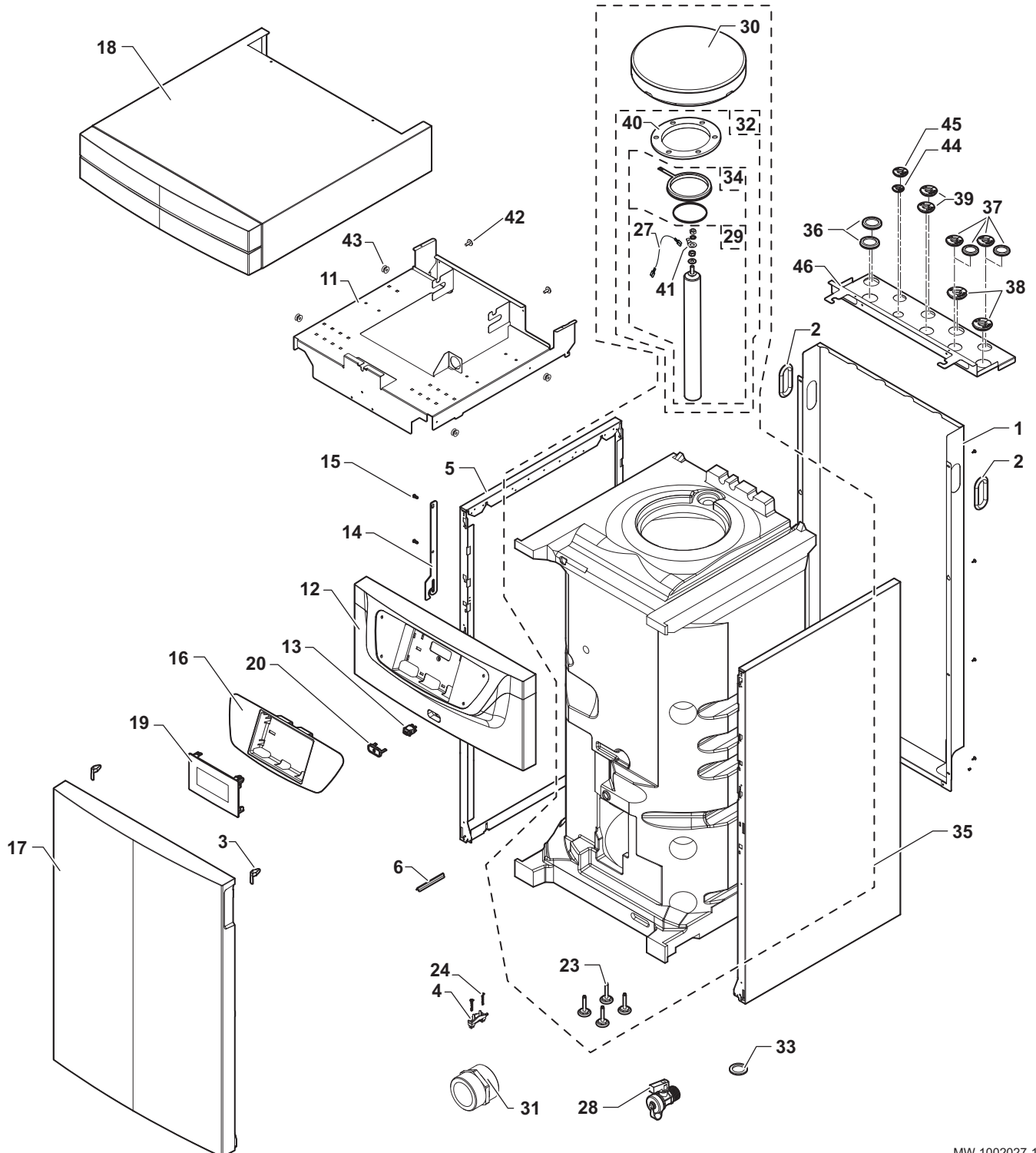
# Table des matières

<b>1 Pièces de rechange</b> .....	<b>11</b>
1.1 Module intérieur .....	11
1.2 Groupe extérieur AWHPR 4 MR / AWHPR 6 MR / AWHPR 8 MR .....	18

## 1 Pièces de rechange

### 1.1 Module intérieur

Fig.6 Châssis



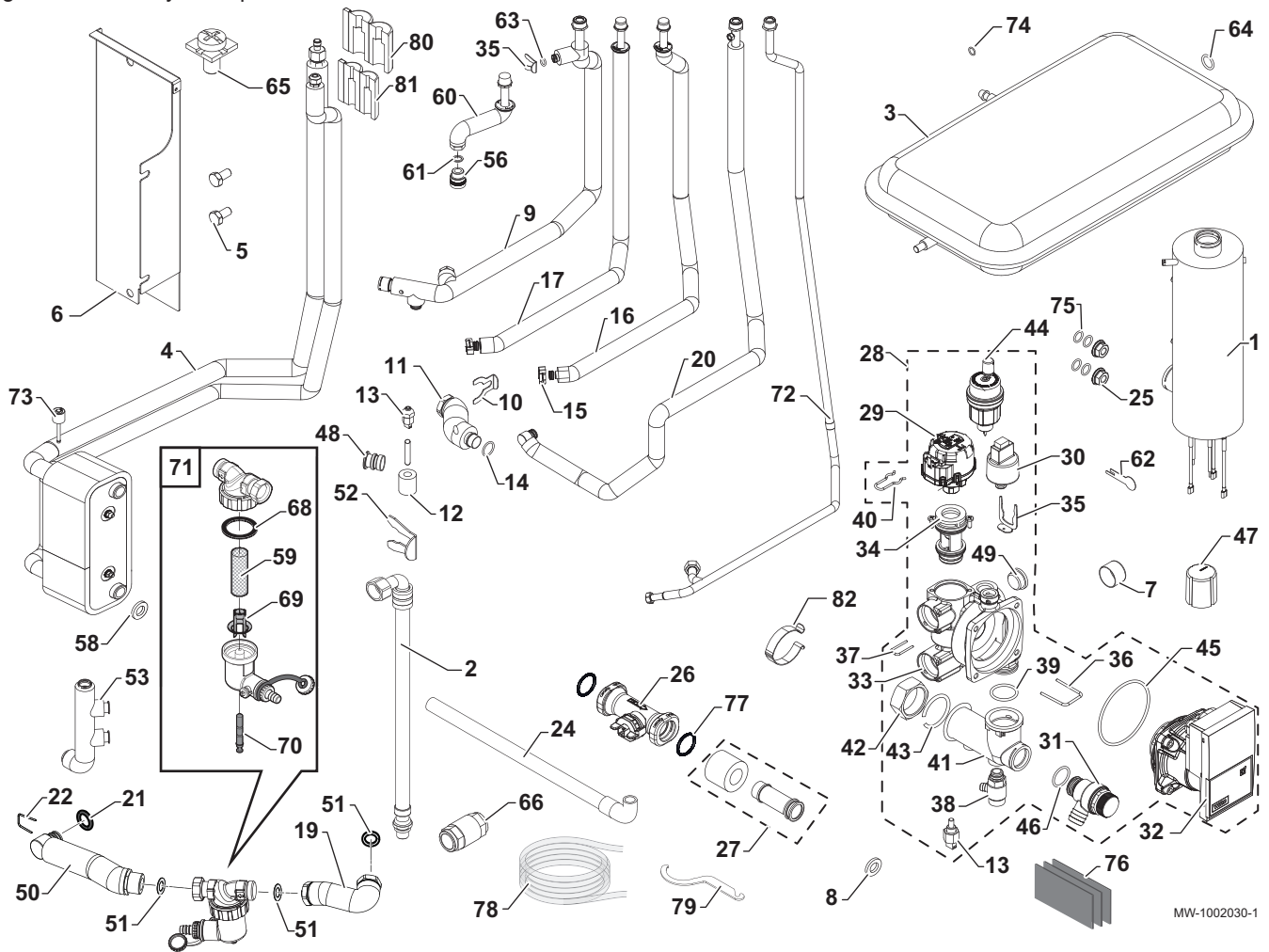
MW-1002027-1

Tab.6 Liste des pièces de rechange du châssis

Repère	Référence	Description
1	7657368	Panneau arrière
2	BRO303892	Passe-fil 112 x 56
3	200019786	Ressort de porte
4	7618888	Arrêt de traction
5	300024463	Panneau latéral
6	95365613	Séparateur de doigt de gant
11	7780543	Support vase d'expansion
12	7622972	Support de l'interface utilisateur
13	300024488	Interrupteur bipolaire blanc
14	7619159	Crochet interface utilisateur
15	7684459	Vis EJOT KB 35 x 12
16	7622839	Support de l'interface utilisateur
17	200022631	Panneau avant 3 modules complet
18	7682745	Chapiteau
19	7695390	Interface utilisateur
20	7622792	Bouton ON/OFF
23	7657308	Pied réglable M8 x 35 x 60 (x4)
24	7610590	Vis EJOT WN 5451 25 x 15
27	89604901	Fil de masse anode
28	94902073	Robinet de vidange 1/2"
29	200021542	Anode magnésium Ø 40 (1 x 40 x 410) complète
30	300024943	Isolation tampon
31	94950132	Mamelon G3/4" Modèle avec résistance électrique : non disponible
32	200022461	Tampon supérieur + anode + joint
33	95013062	Joint vert 30 x 21 x 2
34	89705511	Kit joint Ø 112 (7 mm) + jonc 5 mm
35	7675078	Ballon complet
36	7685542	Obturateur Ø 42
37	7617171 300001936	Passe-tube Ø 18 pour modèle avec chaudière d'appoint Obturateur pour modèle avec résistance électrique
38	7617311	Passe-tube D22
39	7617171	Passe-tube Ø 18
40	89490548	Tampon émaillé
41	99100577	Rond de masse à languette
42	7609710	Vis RLX ST3 9 x 9,5 F ZN
43	94972158	Douille Zn épaulée D12
44	7766801	Passe-tube 1/4"
45	7766802	Passe-tube 1/2"
46	7681889	Support tubes



Fig.7 Circuit hydraulique



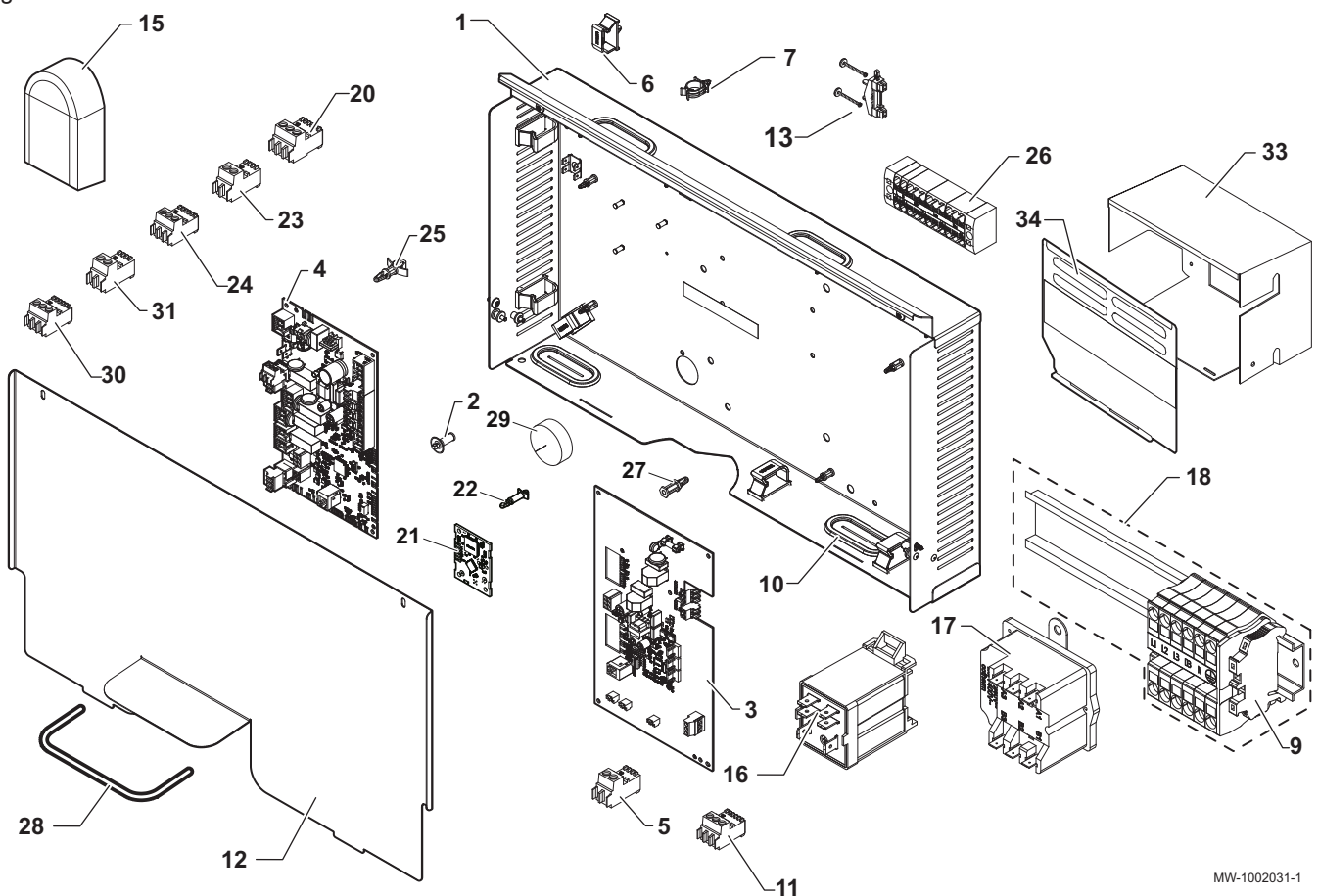
Tab.7 Liste des pièces de rechange du circuit hydraulique

Repère	Référence	Description
1	7618852	Réchauffeur 3-6 kW pour les modèles avec résistance électrique Modèle avec chaudière d'appoint : non disponible
2	300025392	Flexible droit DN8 3/8" - 1/2"
3	S62753	Vase d'expansion RP 250 – contenance 8 litres
4	7791951	Condenseur
5	95610593	Vis H M 10 x 20 6.8 ZN8 Modèle avec chaudière d'appoint : non disponible
6	7682394	Support ensemble condenseur
7	S62733	Manomètre
8	95013059	Joint vert Ø 18,5 x 12 x 2
9	7657028	Tube départ chauffage
10	300023113	Epingle pour DN20
11	7780619	Tube échangeur débitmètre
12	7623411	Isolation sonde température PT100
13	7609871	Sonde de température PT1000
14	300023277	Joint torique - Ø 21,89 x 2,62
15	96350203	Clips pour connexion rapide Ø 25 pour les modèles avec chaudière d'appoint Modèle avec résistance électrique : non disponible
16	7658147	Tube retour hydraulique pour les modèles avec chaudière d'appoint Modèle avec résistance électrique : non disponible
17	7658138	Tube départ hydraulique pour les modèles avec chaudière d'appoint Modèle avec résistance électrique : non disponible
19	7705515	Tube ballon filtre

Repère	Référence	Description
20	7676850	Tube retour chauffage
21	95023311	Joint torique 21 x 3.5 EPDM
22	7611475	Epingle 25 x 2,5
24	7682224	Tube soupape de sécurité
25	95890434	Ecrou embase H M8 cranté Modèle avec chaudière d'appoint : non disponible
26	300022989	Débitmètre HUBA DN20
27	7622042	Tube débitmètre collecteur
28	7675590	Hydrobloc complet
29	7675593	Moteur vanne 3 voies
30	7611586	Pressostat HUBA
31	7611577	Soupape de sécurité 3 bar
32	7606561	Moteur circulateur YONOS
33	7607701	Corps hydrobloc
34	7675592	Cartouche vanne 3 voies
35	7611607	Epingle soupape de sécurité
36	7607673	Epingle de retenue 28,5 x 3
37	7611606	Clip pressostat
38	7606586	Robinet de vidange
39	7607684	Joint torique 25,07 x 2,62 EPDM
40	7611585	Epingle vanne 3 voies
41	7616569	Collecteur
42	7622530	Ecrou extractible 1"
43	7622531	Anneau écrou 1"
44	7606593	Purgeur OTMA
45	7606572	Joint torique Ø 68 x 4
46	7101096	Joint O-ring 17,86 x 2,62
47	0303384	Capuchon de protection du manomètre
48	300025325	Bouchon Té pour raccordement rapide
49	7611590	Bouchon
50	7705513	Tube filtre hydrobloc
51	95013062	Joint Ø 30 x 21 x 2
52	300024235	Epingle de blocage
53	7618992	Collecteur Modèle avec résistance électrique : non disponible
56	7605675	Raccord diélectrique MF 3/4"
58	95013062	Joint Ø 30 x 21 x 2
59	7715767	Filtre
60	7787158	Tube de départ de l'eau chaude sanitaire
61	95013060	Joint Ø 24 x 17 x 2
62	300023286	Epingle de verrouillage bulbe Modèle avec chaudière d'appoint : non disponible
63	95023308	Joint torique 9,19 x 2,62 EPDM
64	95013058	Joint Ø 14 x 8 x 2
65	7665153	Vis de mise à la terre
66	94914285	Clapet antiretour 3/4" Modèle avec résistance électrique : non disponible
68	7715766	Joint
69	7715768	Insert plastique
70	7715769	Aimant + joint torique
71	7777450	Filtre magnétique complet
72	7657485	Tube eau froide sanitaire
73	7777342	Capteur de pression

Repère	Référence	Description
74	BRO349558	Joint 5 x 11 x 2
75	7622178	Rondelle plastique M8 x 1 Modèle avec chaudière d'appoint : non disponible
76	300024783	Isolant pour raccords
77	7775597	Joint torique 21,89 x 2,62 EPDM blanc
78	94994711	Tube d'évacuation du robinet de vidange
79	7706481	Clé de maintenance
80	7781874	Isolation liaison frigorifique 1/2"
81	7781876	Isolation liaison frigorifique 1/4"
82	7776273	Ressort sonde

Fig.8 Interface utilisateur



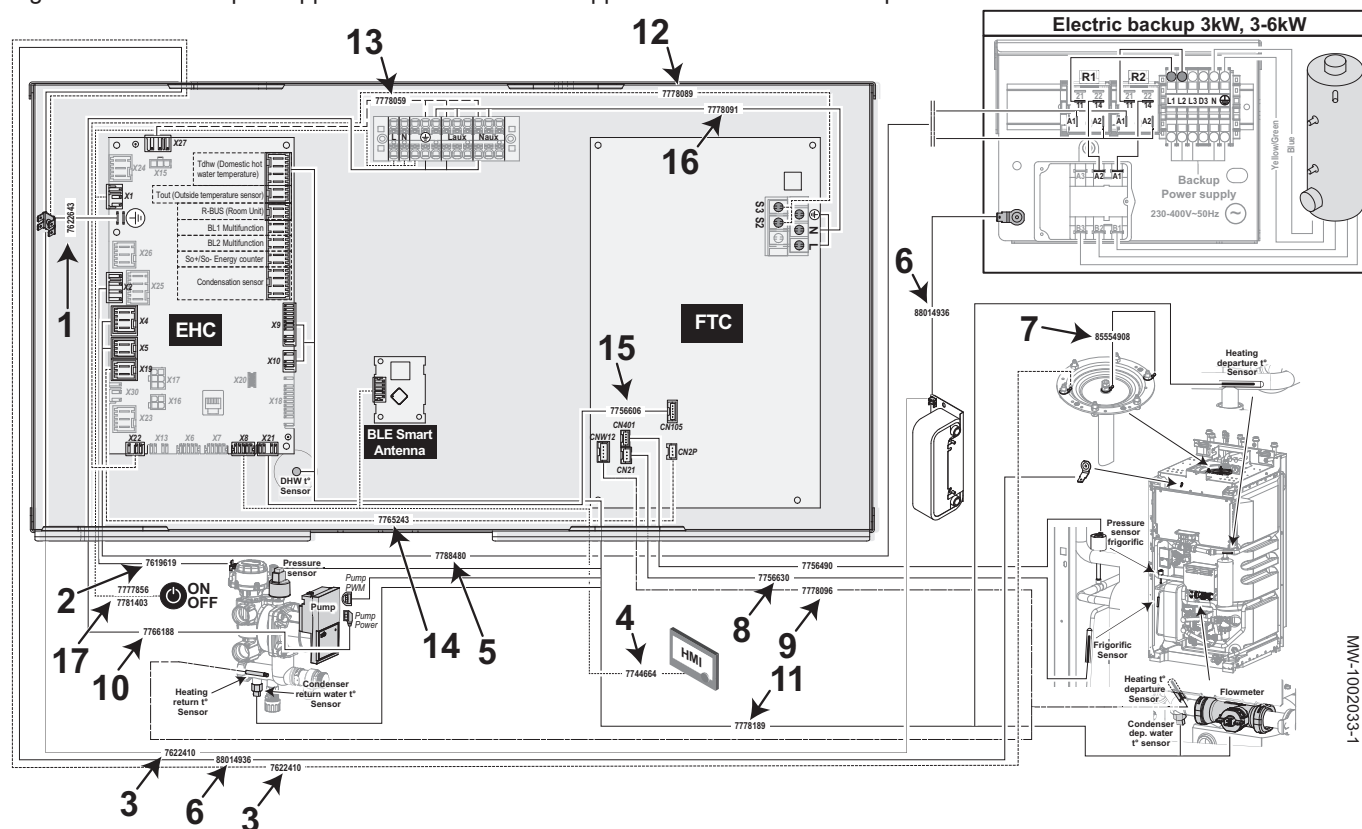
MW-1002031-1

Tab.8 Liste des pièces de rechange de l'interface utilisateur

Repère	Référence	Description
1	7777668	Support interface utilisateur
2	7626821	Entretoise RICHCO LCBS
3	7773429	Carte interface FTC2BR
4	7766891	Carte unité centrale EHC-08
5	7632095	Connecteur RAST5 vert
5	7632096	Connecteur RAST5 3611
6	7643731	Guide câble
7	95320950	Support de câble Modèle avec chaudière d'appoint : non disponible
9	7608561	Borne de connexion WAGO pour les modèles avec résistance électrique Modèle avec chaudière d'appoint : non disponible
10	7681470	Passe-fil oblong
11	7674749	Connecteur RAST5 blanc

Repère	Référence	Description
12	7675721	Cache pour cartes électroniques
13	7603382	Kit serre-câble + vis
15	95362450	Sonde extérieure AF60
16	7611483	Support avec relais FINDER pour les modèles avec résistance électrique Modèle avec chaudière d'appoint : non disponible
17	200018815	Thermostat COTHERM BSDP 0002 pour les modèles avec résistance électrique Modèle avec chaudière d'appoint : non disponible
18	7621071	Bornier résistance électrique pour les modèles avec résistance électrique Modèle avec chaudière d'appoint : non disponible
20	300009070	Connecteur RAST5 361102k09m08
21	7715094	Carte BLE Smart Antenna pour Bluetooth®
22	7750941	Entretoise carte 3.18
23	200009965	Connecteur RAST5 orange
24	7682484	Connecteur RAST5 Bus S2-S3
25	96550354	Entretoise RICHCO LCBS
26	7766669	Bornier de distribution PTFIX
27	300020013	Support de circuit imprimé clipsable
28	BRO193722	Profil de protection
29	7625466	Isolation doigt de gant ballon
30	7680714	Connecteur RAST5 3PTS pour les modèles avec chaudière d'appoint Modèle avec résistance électrique : non disponible
31	7680712	Connecteur RAST5 2PTS pour les modèles avec chaudière d'appoint Modèle avec résistance électrique : non disponible
33	7791952	Support réchauffeur pour les modèles avec résistance électrique Modèle avec chaudière d'appoint : non disponible
34	7619590	Volet de protection pour les modèles avec résistance électrique Modèle avec chaudière d'appoint : non disponible

Fig.9 Faisceaux pour appareils avec chaudière d'appoint ou résistance électrique

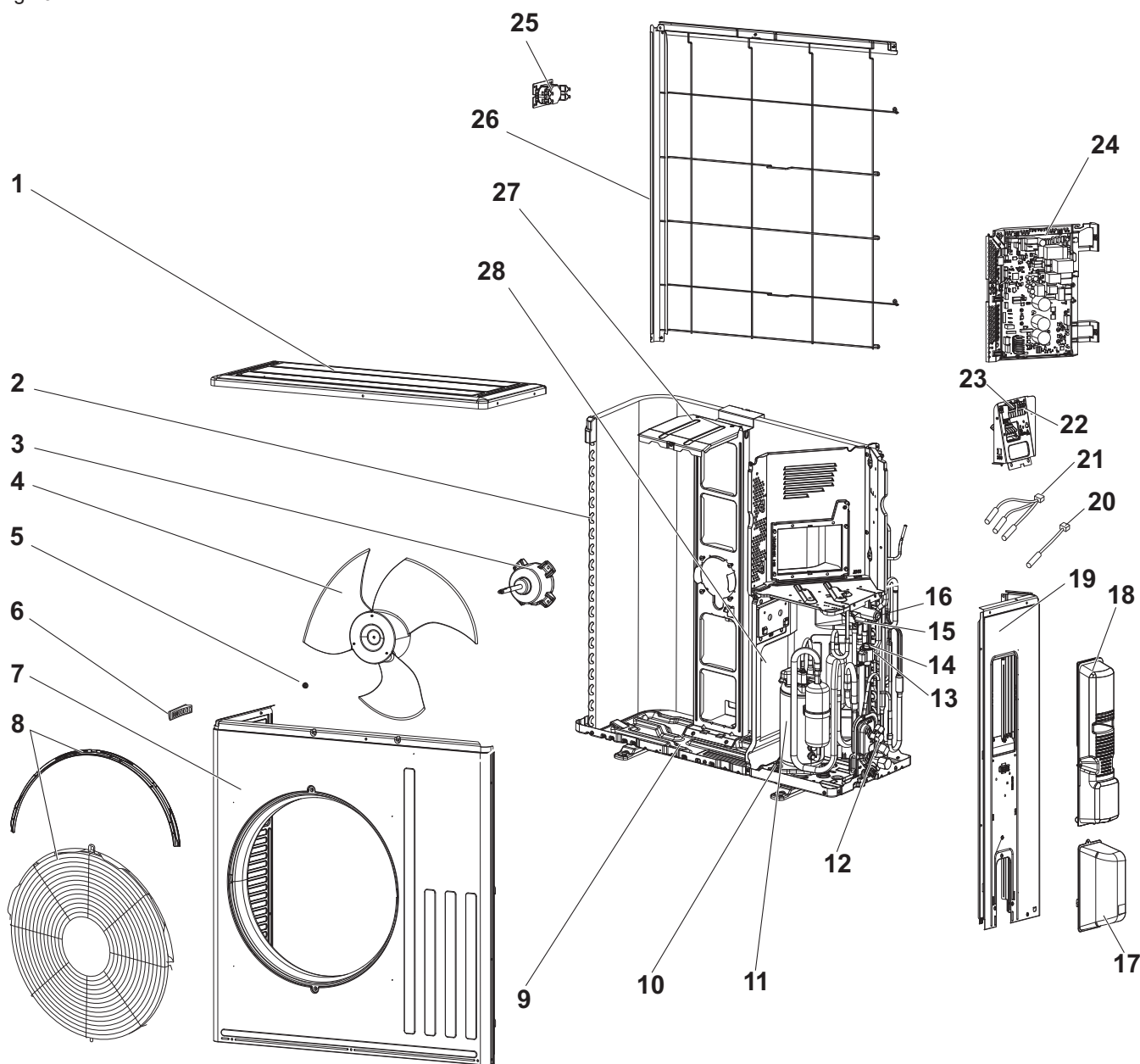


Tab.9 Liste des pièces de rechange des faisceaux

Repère	Référence	Description
1	7622643	Câble de mise à la terre de la carte (complet)
2	7619619	Faisceau d'alimentation interne vanne 3 voies
3	7622410	Câble de terre (complet)
4	7744664	Câble L-bus
5	7788480	Faisceau réchauffeur pour les modèles avec résistance électrique Modèle avec chaudière d'appoint : non disponible
6	88014936	Fil de masse VM Modèle avec chaudière d'appoint : non disponible
7	85554908	Fil de liaison masse X-Y
8	7756630	Faisceau sonde frigorifique
9	7778096	Faisceau sondes condenseur
10	7766188	Câble d'alimentation de la pompe
11	7778189	Faisceau sondes
12	7778089	Câble S2-S3
13	7778059	Faisceau carte EHC Bornier
14	7765243	Faisceau carte EHC FTC2BR
15	7756606	Faisceau Bus EHC FTC2BR
16	7778091	Faisceau alimentation FTC2BR
17	7781403	Faisceau principal + bouton marche / arrêt

## 1.2 Groupe extérieur AWHPR 4 MR / AWHPR 6 MR / AWHPR 8 MR

Fig.10



MW-1001863-2

Tab.10

Repère	Référence	Description
1	7776135	Chapiteau
2	7776136	Batterie (évaporateur/condenseur)
3	7776137	Moteur de ventilateur
4	7776138	Hélice du ventilateur
5	7776139	Ecrou
6	7776140	Poignée
7	7776141	Panneau avant

Repère	Référence	Description
8	7776142	Grille du ventilateur
9	7776153	Châssis
10	7776154	Kit plot antivibratiles du compresseur
11	7776155	Compresseur SVB130FBBMT (modèles avec AWHPR 4 MR)
11	7776156	Compresseur SVB172FCKMT (modèles avec AWHPR 6 MR ou AWHPR 8 MR)
12	7776157	Kit Vanne d'arrêt
13	7776158	Détendeur
14	7776159	Bobine du détendeur
15	7776200	Bobine électrovanne 21S4
16	7776201	Vanne 4 voies
17	7776202	Panneau d'accès à la vanne d'arrêt
18	7776203	Panneau d'accès à l'alimentation électrique
19	7776204	Panneau latéral droit
20	7776205	Sonde de température extérieure RT65
21	7776206	Kit sonde RT61-RT62-RT68
22	7776207	Bornier TB1
23	7776208	Bornier TB2
24	7776209	Carte électronique PC INVERTER 40 (modèles avec AWHPR 4 MR)
24	7776210	Carte électronique PC INVERTER 60 (modèles avec AWHPR 6 MR)
24	7776211	Carte électronique PC INVERTER 80 (modèles avec AWHPR 8 MR)
25	7776212	Sonde L
26	7776213	Grille de protection arrière
27	7776214	Support du moteur
28	7776215	Panneau intermédiaire
-	7652699	Evacuation des condensats
-	7776134	Sachet visserie



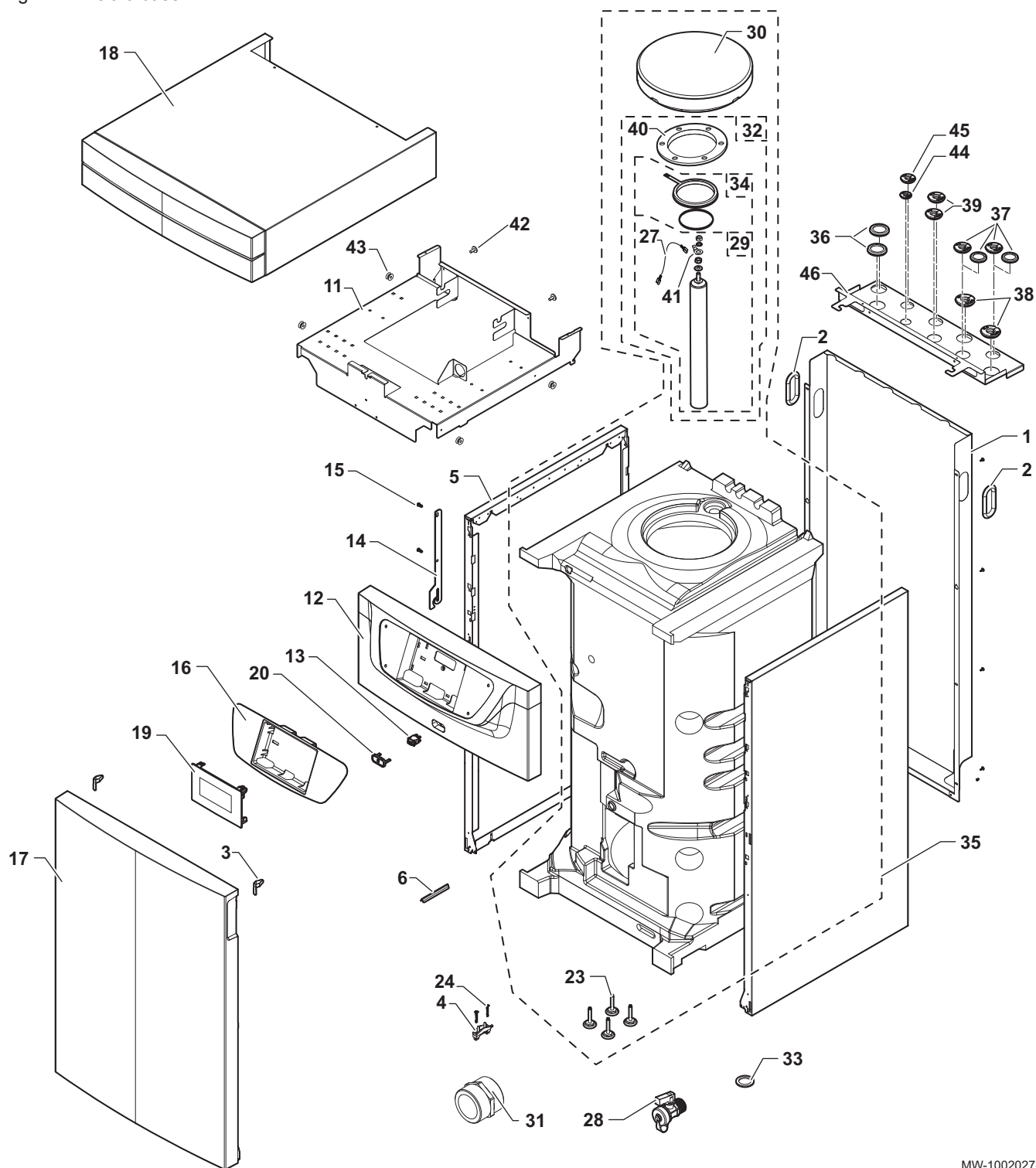
# Indice

<b>1 Ricambi</b> .....	<b>20</b>
1.1 Unità interna .....	20
1.2 AWHPR 4 MR / AWHPR 6 MR / AWHPR 8 MR unità esterna .....	27

## 1 Ricambi

### 1.1 Unità interna

Fig.11 Telaio base



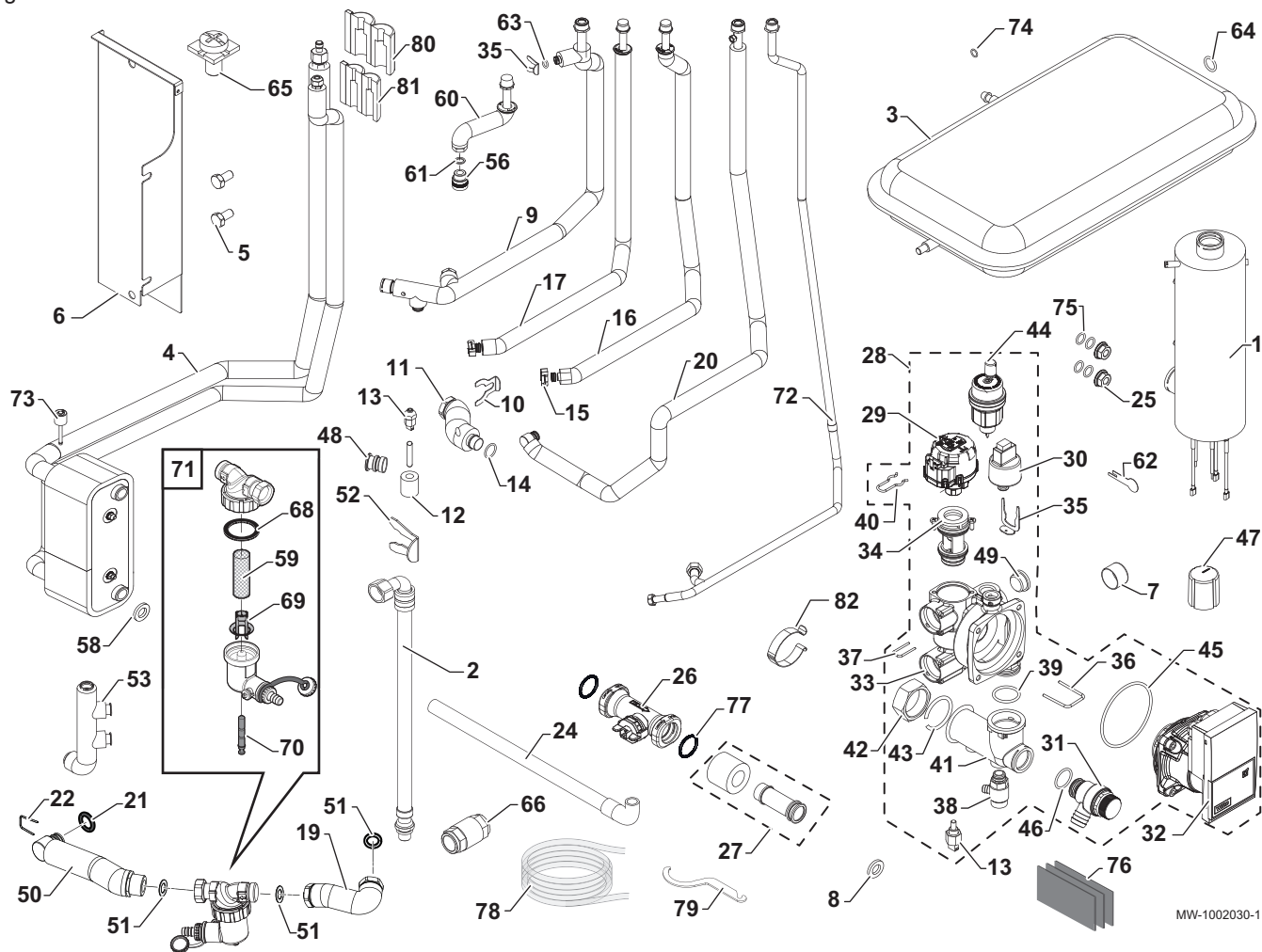
MW-1002027-1



Tab.11 Elenco parti di ricambio per il telaio

Riferimento	Riferimento	Descrizione
1	7657368	Pannello posteriore
2	BRO303892	Passacavo 112 x 56
3	200019786	Molla sportello
4	7618888	Passacavo
5	300024463	Pannello laterale
6	95365613	Molla di contatto per pozzetto portasonde
11	7780543	Staffa del vaso di espansione
12	7622972	Supporto dell'interfaccia utente
13	300024488	Interruttore bipolare bianco
14	7619159	Gancio dell'interfaccia utente
15	7684459	Viti EJOT KB 35 x 12
16	7622839	Supporto dell'interfaccia utente
17	200022631	Pannello anteriore, 3 moduli (completo)
18	7682745	Pannello superiore
19	7695390	Interfaccia utente
20	7622792	Pulsante ON/OFF
23	7657308	Piede regolabile M8 x 35 x 60 (x4)
24	7610590	Viti EJOT WN 5451 25 x 15
27	89604901	Filo di massa anodo
28	94902073	Valvola di scarico 1/2"
29	200021542	Anodo in magnesio Ø 40 completo (1 x 40 x 410)
30	300024943	Isolamento dello sportello di ispezione
31	94950132	Nipplo G3/4" Modello con resistenza ad immersione: non disponibile
32	200022461	Portello superiore + anodo + guarnizione
33	95013062	Guarnizione verde 30 x 21 x 2
34	89705511	Kit guarnizione, Ø 112 (7 mm) + anello di ritegno, 5 mm
35	7675078	Bollitore completo
36	7685542	Otturatore Ø 42
37	7617171 300001936	Piastra passatubi Ø 18 per modello con caldaia backup Piastra cieca per modello con resistenza ad immersione
38	7617311	Condotto tubo D22
39	7617171	Anello di tenuta, Ø 18
40	89490548	Portello smaltato
41	99100577	Anello di terra con linguetta
42	7609710	Vite RLX ST3 9 x 9,5 F ZN
43	94972158	Boccola con collare Zn D12
44	7766801	Passatubi da 1/4"
45	7766802	Passatubi da 1/2"
46	7681889	Supporto tubi

Fig.12 Circuito idraulico



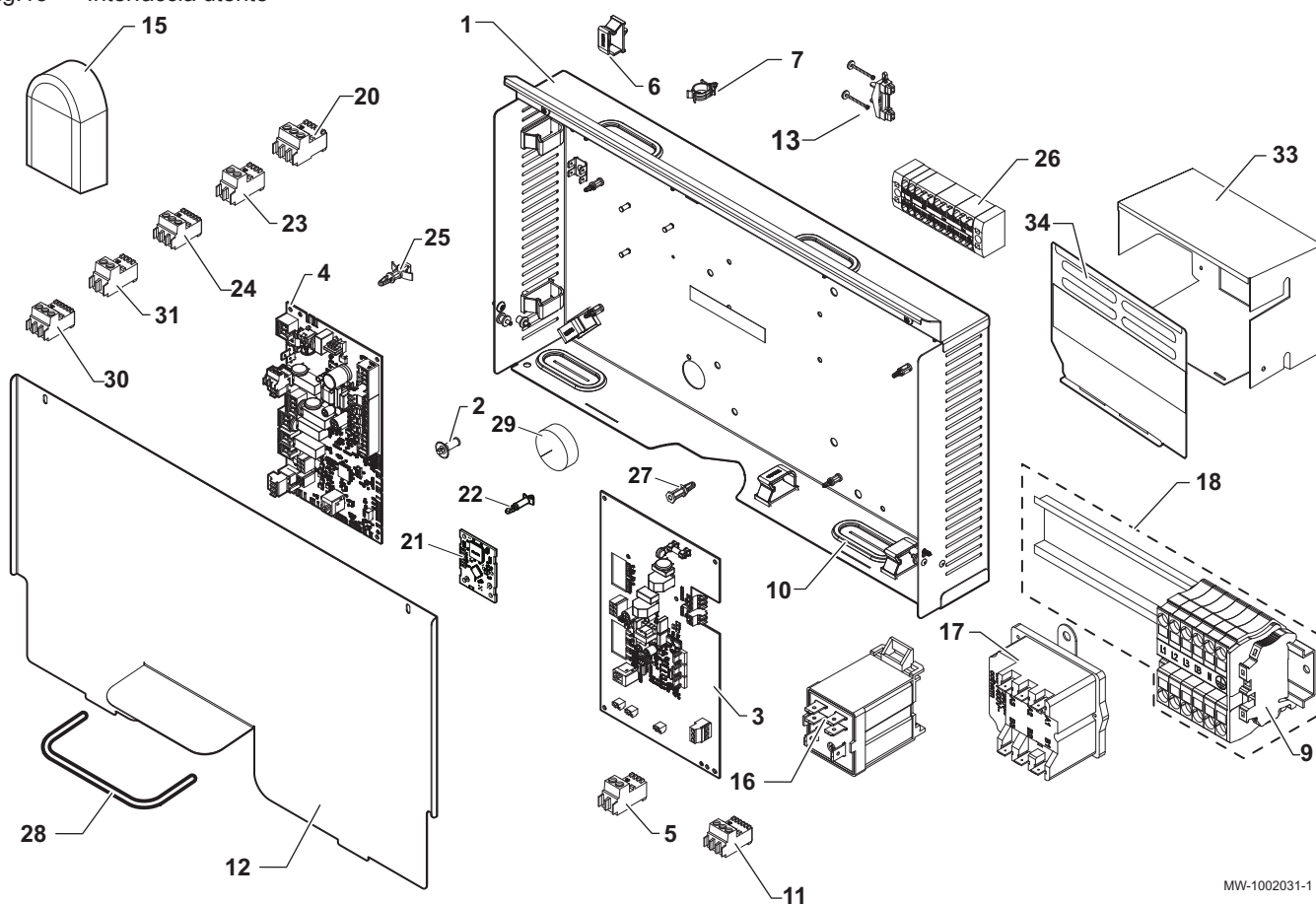
Tab.12 Lista parti di ricambio per il circuito idraulico

Riferimento	Riferimento	Descrizione
1	7618852	Preriscaldatore da 3-6 kW per modelli dotati di resistenza ad immersione Modello con caldaia backup: non disponibile
2	300025392	Tubo dritto DN8 3/8" - 1/2"
3	S62753	Vaso di espansione RP 250 - capacità 8 litri
4	7791951	Condensatore
5	95610593	Viti H M 10 x 20 6,8 ZN8 Modello con caldaia backup: non disponibile
6	7682394	Supporto per il montaggio del condensatore
7	S62733	Manometro
8	95013059	Guarnizione verde Ø 18,5 x 12 x 2
9	7657028	Tubo di mandata riscaldamento
10	300023113	Perno per DN20
11	7780619	Tubo scambiatore flussometro
12	7623411	Isolamento sensore temperatura PT100
13	7609871	Sonda temperatura PT1000
14	300023277	O-ring - Ø 21,89 x 2,62
15	96350203	Clip per connessione rapida Ø 25 per modelli dotati di caldaia backup Modello con resistenza ad immersione: non disponibile
16	7658147	Tubo di ritorno idraulico per modelli dotati di caldaia backup Modello con resistenza ad immersione: non disponibile
17	7658138	Tubo di mandata idraulica per modelli dotati di caldaia backup Modello con resistenza ad immersione: non disponibile
19	7705515	Tubo filtro serbatoio

Riferimento	Riferimento	Descrizione
20	7676850	Tubo ritorno riscaldamento
21	95023311	O-ring EPDM 21 x 3,5
22	7611475	Perno 25 x 2,5
24	7682224	Tubo valvola di sicurezza
25	95890434	Dado base dentellata H M8 Modello con caldaia backup: non disponibile
26	300022989	Flussometro, HUBA DN20
27	7622042	Collettore tubo flussometro
28	7675590	Idroblocco completo
29	7675593	Valvola a tre vie motorizzata
30	7611586	HUBA pressostato
31	7611577	Valvola di sicurezza 3 bar
32	7606561	YONOSmotore pompa di circolazione
33	7607701	Corpo idroblocco
34	7675592	Cartuccia valvola a tre vie
35	7611607	Perno valvola di sicurezza
36	7607673	Perno di ritegno 28,5 x 3
37	7611606	Clip pressostato
38	7606586	Valvola di scarico
39	7607684	O-ring EPDM 25,07 x 2,62
40	7611585	Perno valvola tre vie
41	7616569	Collettore
42	7622530	Dado estraibile 1"
43	7622531	Dado anello 1"
44	7606593	SfiatatoioOTMA
45	7606572	O-ring Ø 68 x 4
46	7101096	Guarnizione o-ring 17,86 x 2,62
47	0303384	Cappuccio protettivo per manometro
48	300025325	T per spina di collegamento rapido
49	7611590	Tappo
50	7705513	Tubo idroblocco filtro
51	95013062	Guarnizione Ø 30 x 21 x 2
52	300024235	Spillo di bloccaggio
53	7618992	Collettore Modello con resistenza ad immersione: non disponibile
56	7605675	MF 3/4" Giunto dielettrico
58	95013062	Guarnizione Ø 30 x 21 x 2
59	7715767	Filtro
60	7787158	Tubo di mandata acqua calda sanitaria
61	95013060	Guarnizione Ø 24 x 17 x 2
62	300023286	Perno di bloccaggio bulbo Modello con caldaia backup: non disponibile
63	95023308	O-ring EPDM 9,19 X 2,62
64	95013058	Guarnizione Ø 14 x 8 x 2
65	7665153	Vite di connessione a terra
66	94914285	Valvola di non ritorno da 3/4" Modello con resistenza ad immersione: non disponibile
68	7715766	Guarnizione
69	7715768	Inserto in plastica
70	7715769	Magnete + O-ring
71	7777450	Filtro magnetico completo
72	7657485	Tubo acqua fredda sanitaria
73	7777342	Sensore di pressione

Riferimento	Riferimento	Descrizione
74	BRO349558	Guarnizione 5 x 11 x 2
75	7622178	Rondella in plastica M8 x 1 Modello con caldaia backup: non disponibile
76	300024783	Isolamento per collegamenti
77	7775597	O-ring EPDM 21,89 X 2,62, bianco
78	94994711	Tubo di scarico per valvola di scarico
79	7706481	Chiave di manutenzione
80	7781874	Isolamento per collegamento refrigerante da 1/2"
81	7781876	Isolamento per collegamento refrigerante da 1/4"
82	7776273	Molla sonda

Fig.13 Interfaccia utente



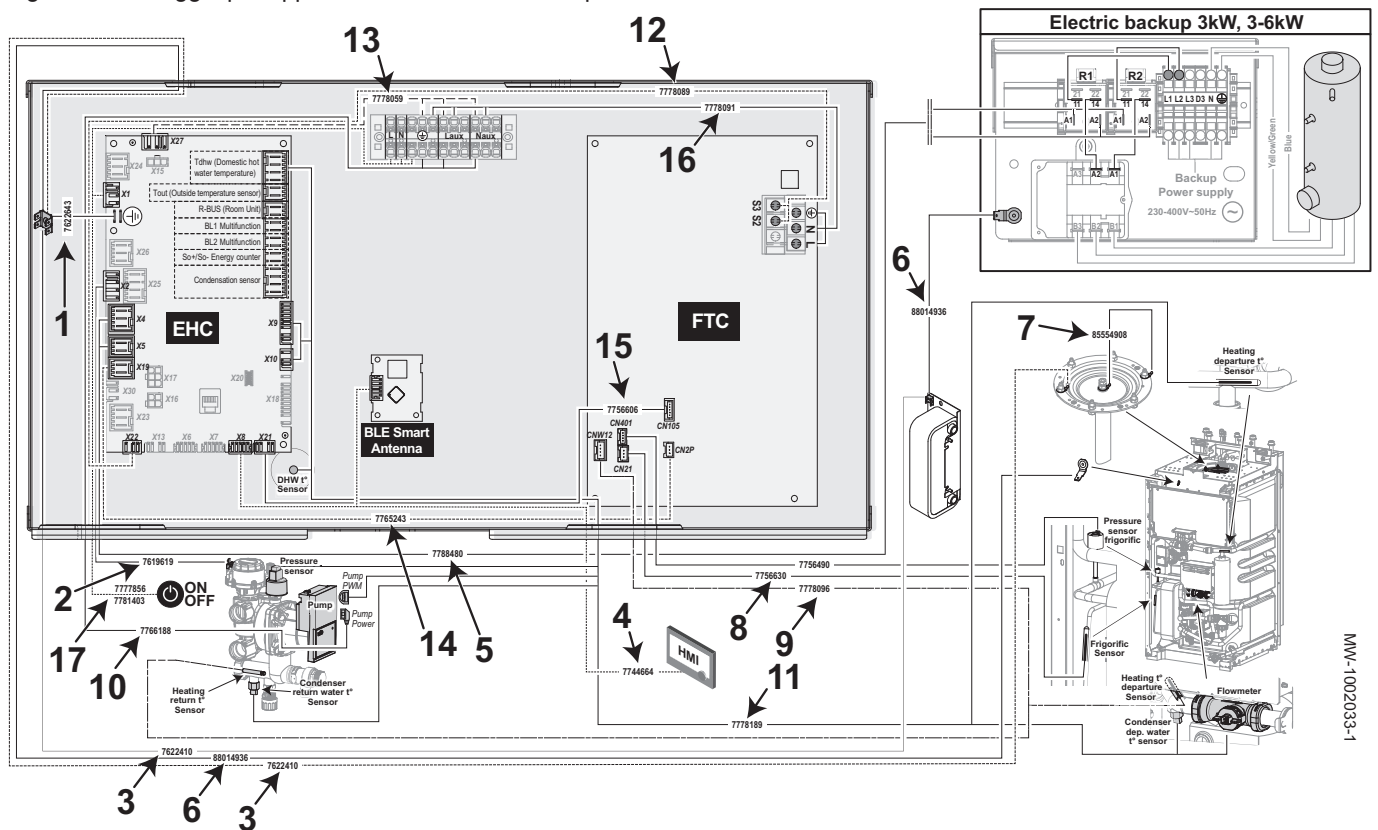
MW-1002031-1

Tab.13 Elenco delle parti di ricambio per l'interfaccia utente

ID	Riferimento	Descrizione
1	7777668	Supporto dell'interfaccia utente
2	7626821	RICHCO distanziatore LCBS
3	7773429	FTC2BR PCB di interfaccia
4	7766891	EHC-08 PCB unità centrale
5	7632095	Connettore RAST5, verde
5	7632096	Connettore RAST5 3611
6	7643731	Canaletta
7	95320950	Fermacavo Modello con caldaia backup: non disponibile
9	7608561	Morsetto di collegamento WAGO per modelli dotati di resistenza ad immersione Modello con caldaia backup: non disponibile
10	7681470	Passacavo oblungo
11	7674749	RAST5 connettore, bianco

ID	Riferimento	Descrizione
12	7675721	Copertura per PCB
13	7603382	Fermacavo + kit viti
15	95362450	Sonda esterna AF60
16	7611483	Supporto con relè FINDER per modelli dotati di resistenza ad immersione Modello con caldaia backup: non disponibile
17	200018815	Termostato COTHERM BSDP 0002 per modelli dotati di resistenza ad immersione Modello con caldaia backup: non disponibile
18	7621071	Morsetto della resistenza ad immersione per modelli dotati di resistenza ad immersione Modello con caldaia backup: non disponibile
20	300009070	RAST5 361102k09m08 connettore
21	7715094	PCB BLE Smart Antenna per il Bluetooth®
22	7750941	Distanziatore PCB da 3,18
23	200009965	Connettore RAST5, arancione
24	7682484	Connettore RAST5 bus S2-S3
25	96550354	Distanziatore RICHCO LCBS
26	7766669	Morsettiera di distribuzione PTFIX
27	300020013	Supporto PCB a scatto
28	BRO193722	Profilo protezione
29	7625466	Isolamento pozzetto portasonde serbatoio
30	7680714	Connettore RAST5 3PTS per modelli dotati di caldaia backup Modello con resistenza ad immersione: non disponibile
31	7680712	Connettore RAST5 2PTS per modelli dotati di caldaia backup Modello con resistenza ad immersione: non disponibile
33	7791952	Supporto del preriscaldatore per modelli dotati di resistenza ad immersione Modello con caldaia backup: non disponibile
34	7619590	Aletta di protezione per modelli dotati di resistenza ad immersione Modello con caldaia backup: non disponibile

Fig.14 Cablaggio per apparecchi con caldaia backup o resistenza ad immersione

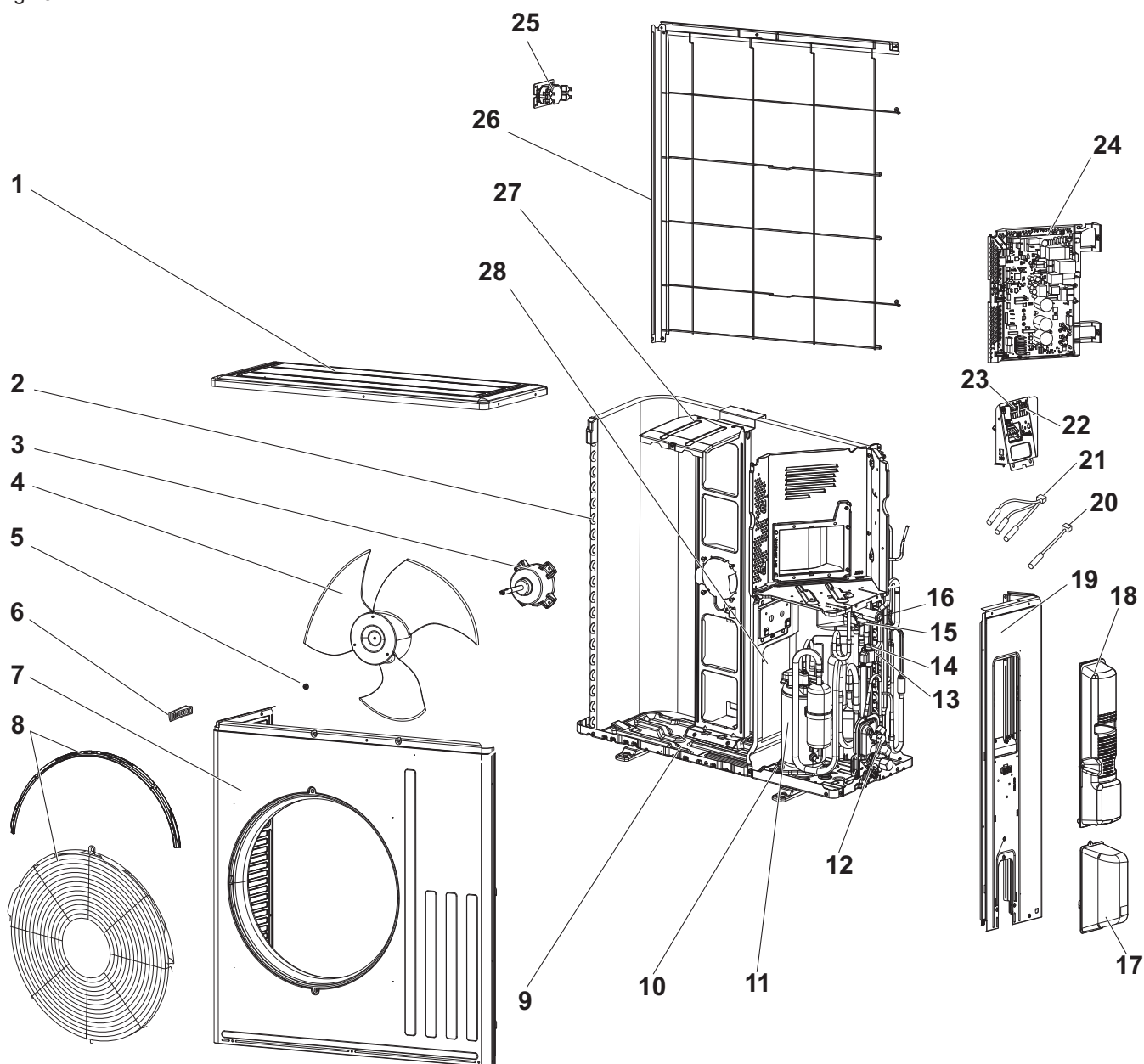


Tab.14 Elenco delle parti di ricambio per fasci cavi

ID	Riferimento	Descrizione
1	7622643	Cavo di messa a terra PCB (completo)
2	7619619	Cablaggio per l'alimentazione interna della valvola a tre vie
3	7622410	Cavo di messa a terra (completo)
4	7744664	Cavo L-Bus
5	7788480	Cablaggio del preriscaldatore per modelli dotati di resistenza ad immersione Modello con caldaia backup: non disponibile
6	88014936	Filo di messa a terra VM Modello con caldaia backup: non disponibile
7	85554908	Filo di messa a terra X-Y
8	7756630	Cablaggio sensore refrigerante
9	7778096	Cablaggio sensore condensatore
10	7766188	Cavo di alimentazione della pompa
11	7778189	Cablaggio sensore
12	7778089	Cavo S2-S3
13	7778059	Morsettiera cablaggio PCB EHC
14	7765243	FTC2BR Cablaggio PCB EHC
15	7756606	FTC2BR Cablaggio bus EHC
16	7778091	FTC2BR Cablaggio alimentazione elettrica
17	7781403	Cablaggio principale + pulsante ON/OFF

## 1.2 AWHPR 4 MR / AWHPR 6 MR / AWHPR 8 MR unità esterna

Fig.15



MW-1001863-2

Tab.15

ID	Riferimento	Descrizione
1	7776135	Pannello superiore
2	7776136	Batteria (evaporatore/condensatore)
3	7776137	Motore del ventilatore
4	7776138	Elica del ventilatore
5	7776139	Dado
6	7776140	Presca
7	7776141	Pannello anteriore



ID	Riferimento	Descrizione
8	7776142	Griglia del ventilatore
9	7776153	Telaio base
10	7776154	Kit di montaggio anti-vibrazioni compressore
11	7776155	Compressore SVB130FBBMT (modelli con AWHPR 4 MR)
11	7776156	Compressore SVB172FCKMT (modelli con AWHPR 6 MR o AWHPR 8 MR)
12	7776157	Kit valvola di chiusura
13	7776158	Valvola di espansione
14	7776159	Bobina valvola di espansione
15	7776200	Bobina elettrovalvola 21S4
16	7776201	Valvola a 4 vie
17	7776202	Pannello di accesso valvola di arresto
18	7776203	Pannello di accesso all'alimentazione elettrica
19	7776204	Pannello laterale destro
20	7776205	Sensore di temperatura esterna RT65
21	7776206	Kit sonda RT61-RT62-RT68
22	7776207	Morsettiera TB1
23	7776208	Morsettiera TB2
24	7776209	PCB PC INVERTER 40 (modelli con AWHPR 4 MR)
24	7776210	PCB PC INVERTER 60 (modelli con AWHPR 6 MR)
24	7776211	PCB PC INVERTER 80 (modelli con AWHPR 8 MR)
25	7776212	Sensore L
26	7776213	Griglia di protezione posteriore
27	7776214	Staffa motore
28	7776215	Pannello intermedio
-	7652699	Scarico condensa
-	7776134	Sacchetto delle viti



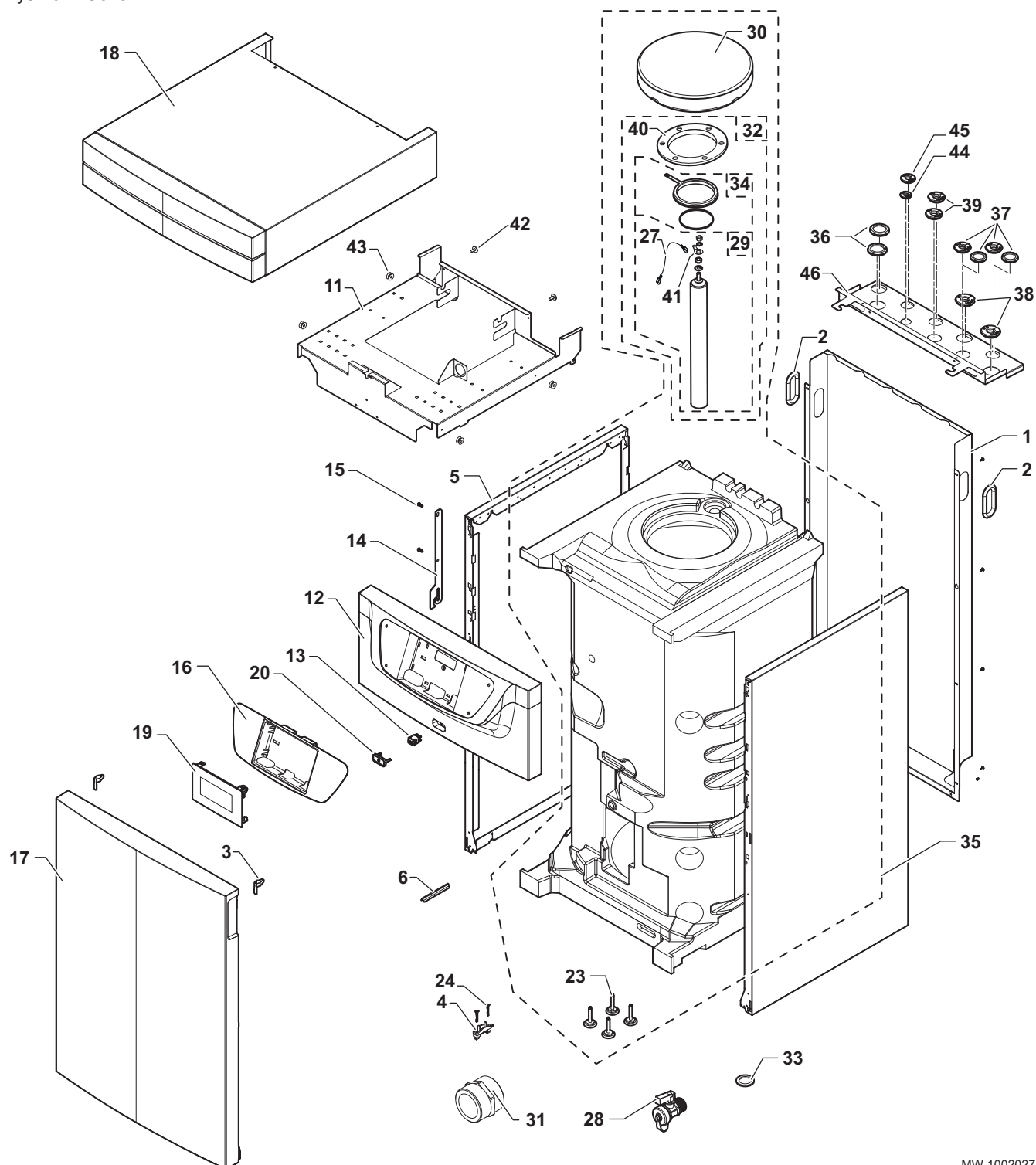
# Spis treści

<b>1 Części zamienne</b> .....	<b>29</b>
1.1 Moduł wewnętrzny .....	29
1.2 Zespół zewnętrzny AWHPR 4 MR / AWHPR 6 MR / AWHPR 8 MR .....	36

## 1 Części zamienne

### 1.1 Moduł wewnętrzny

Rys.16 Cokół

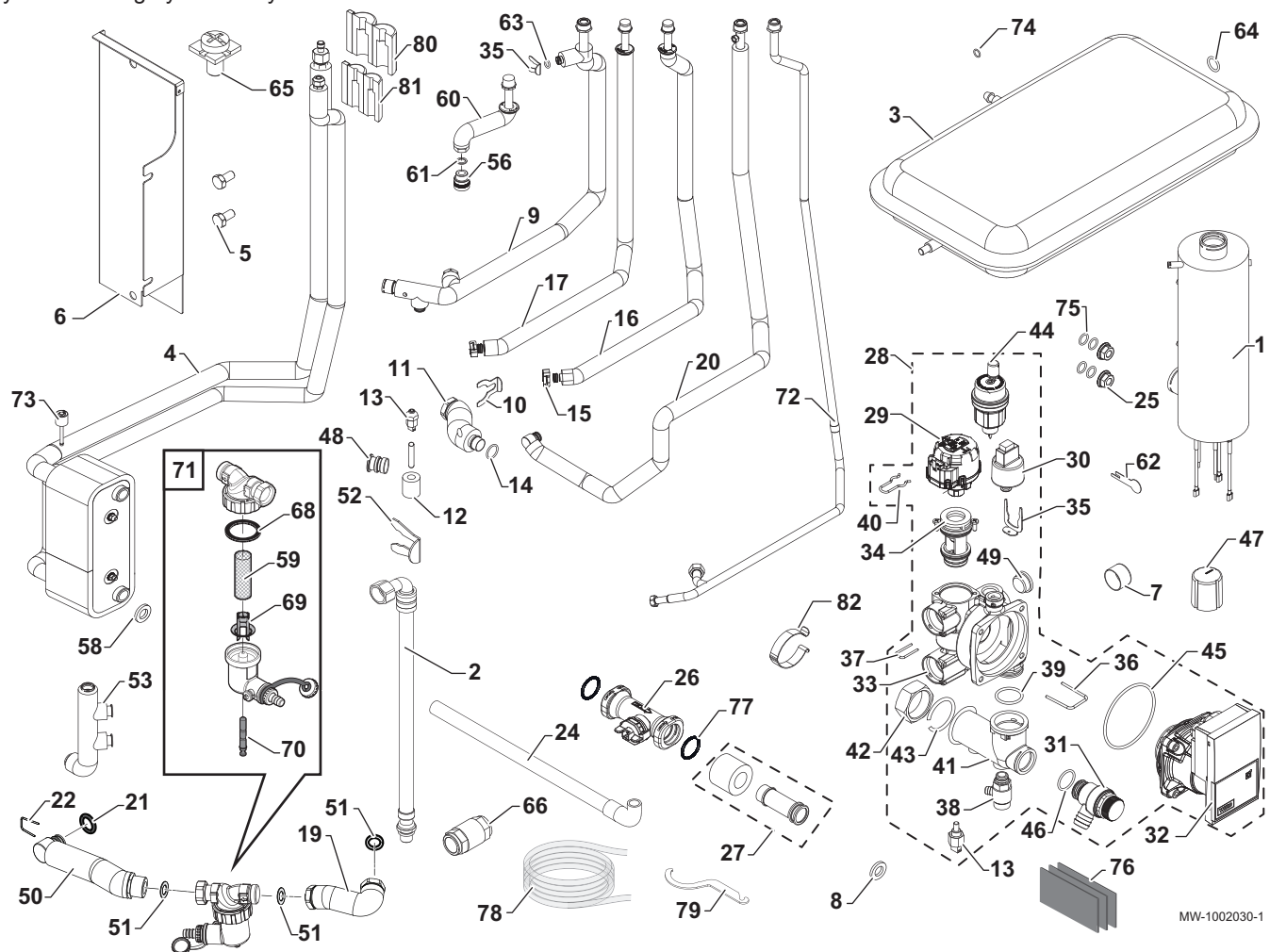


MW-1002027-1

## Zak.16 Wykaz części zamiennych cokołu

Poz.	Nr art.	Opis
1	7657368	Płyta tylna
2	BRO303892	Przelotka 112 x 56
3	200019786	Sprężyna drzwiczek
4	7618888	Uchwyt zapobiegający wyciągnięciu
5	300024463	Płyta boczna
6	95365613	Sprężyna stykowa do tulei zanurzeniowej czujnika
11	7780543	Wspornik naczynia zbiorczego
12	7622972	Wspornik do interfejsu użytkownika
13	300024488	Przełącznik dwubiegunowy biały
14	7619159	Zaczep do interfejsu użytkownika
15	7684459	Śruby EJOT KB 35 x 12
16	7622839	Wspornik do interfejsu użytkownika
17	200022631	Płyta przednia, 3 moduły (kompletna)
18	7682745	Płyta górna
19	7695390	Interfejs użytkownika
20	7622792	Przycisk ZAŁ./WYŁ.
23	7657308	Nóżka regulowana M8 x 35 x 60 (x4)
24	7610590	Śruby EJOT WN 5451 25 x 15
27	89604901	Przewód masowy anody
28	94902073	Zawór spustowy 1/2"
29	200021542	Anoda magnezowa Ø 40, kompletna (1 x 40 x 410)
30	300024943	Izolacja pokrywy rewizyjnej
31	94950132	Złączka G3/4" Model z grzałką: produkt niedostępny
32	200022461	Pokrywa górna + anoda + uszczelka
33	95013062	Uszczelka zielona 30 x 21 x 2
34	89705511	Zestaw uszczelki, Ø 112 (7 mm) + pierścień ustalający, 5 mm
35	7675078	Podgrzewacz, kompletny
36	7685542	Zaślepka Ø 42
37	7617171 300001936	Przepust przewodu Ø 18 dla modelu z kotłem wspomagającym Zaślepka do modelu z grzałką
38	7617311	Kanał przewodu D22
39	7617171	Przelotka przewodu rurowego, Ø 18
40	89490548	Pokrywa emaliowana
41	99100577	Pierścień uziemienia z występem
42	7609710	Śruba RLX ST3 9 x 9,5 F ZN
43	94972158	Tuleja kołnierzysta Zn D12
44	7766801	Przepust przewodu 1/4'
45	7766802	Przepust przewodu 1/2'
46	7681889	Uchwyt rury

Rys.17 Obieg hydrauliczny



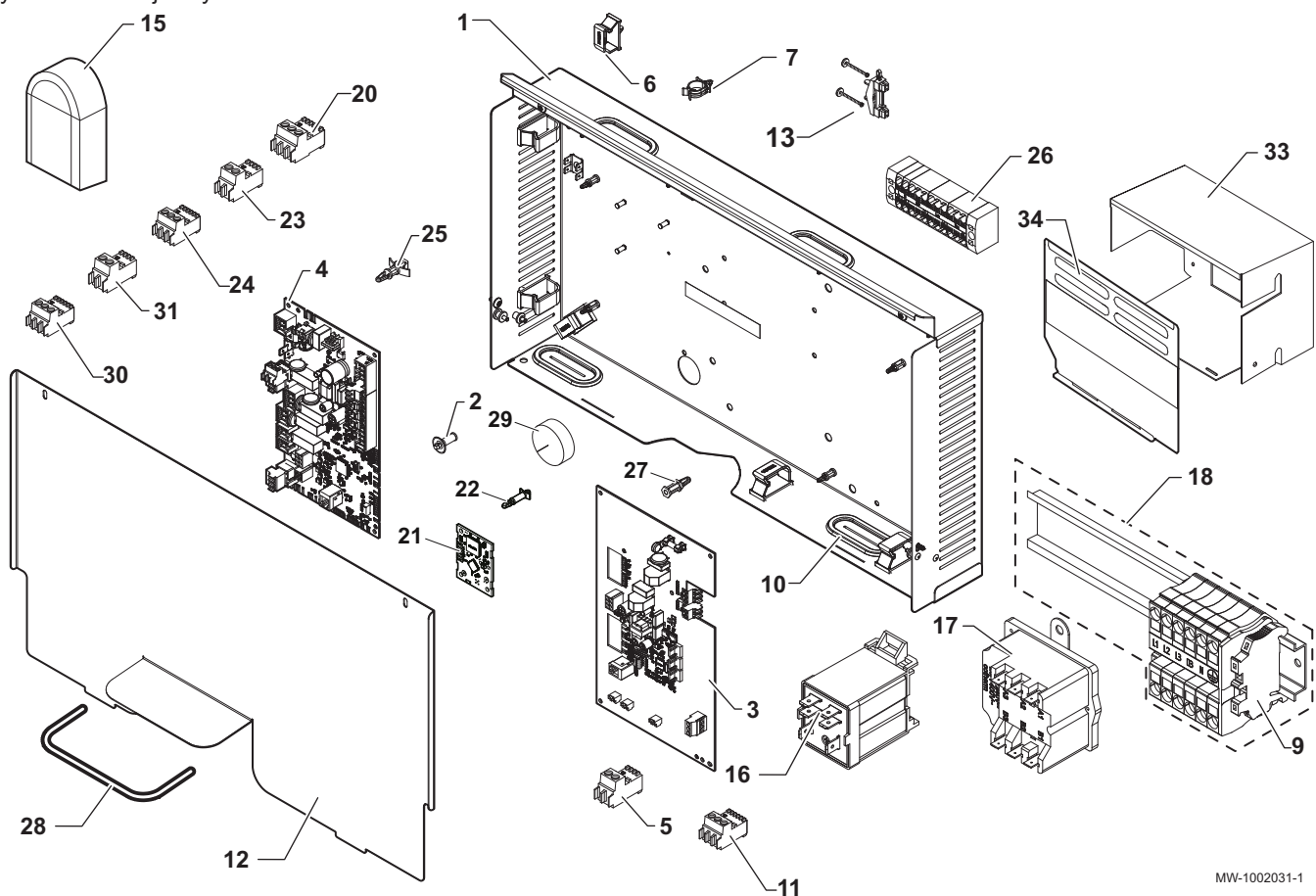
Zak.17 Wykaz części zamiennych dla obiegu hydraulicznego

Poz.	Nr art.	Opis
1	7618852	Podgrzewacz 3-6 kW do modeli z grzałką Model z kotłem wspomagającym: produkt niedostępny
2	300025392	Przewód elastyczny prosty DN8 3/8" - 1/2"
3	S62753	Naczynie wzbiorcze RP 250, pojemność 8 litrów
4	7791951	Skrapalacz
5	95610593	Śruby H M 10 x 20 6.8 ZN8 Model z kotłem wspomagającym: produkt niedostępny
6	7682394	Wspornik zespołu skraplacza
7	S62733	Manometr
8	95013059	Uszczelka zielona Ø 18,5 x 12 x 2
9	7657028	Przewód zasilania c.o.
10	300023113	Szpilka dla DN20
11	7780619	Rura przepływomierza wymiennika
12	7623411	Izolacja czujnika temperatury PT100
13	7609871	Czujnik temperatury PT1000
14	300023277	O-ring - Ø 21,89 x 2,62
15	96350203	Zaciski do szybkozłącza Ø 25 dla modeli z kotłem wspomagającym Model z grzałką: produkt niedostępny
16	7658147	Hydrauliczny przewód powrotny do modeli z kotłem wspomagającym Model z grzałką: produkt niedostępny
17	7658138	Hydrauliczny przewód zasilania do modeli z kotłem wspomagającym Model z grzałką: produkt niedostępny
19	7705515	Przewód filtra podgrzewacza

Poz.	Nr art.	Opis
20	7676850	Przewód powrotny c.o.
21	95023311	O-ring 21 x 3,5 EPDM
22	7611475	Szpilka 25 x 2,5
24	7682224	Przewód zaworu bezpieczeństwa
25	95890434	Nakrętka z podkładką ząbkowaną H M8 Model z kotłem wspomagającym: produkt niedostępny
26	300022989	Przepływomierz, HUBA DN20
27	7622042	Rura przepływomierza kolektora
28	7675590	Hydroblok, kompletny
29	7675593	Silnik zaworu 3-drogowego
30	7611586	Presostat HUBA
31	7611577	Zawór bezpieczeństwa, 3 bar
32	7606561	Silnik pompy obiegowej YONOS
33	7607701	Korpus hydrobloku
34	7675592	Wkład zaworu 3-drogowego
35	7611607	Trzpień zaworu bezpieczeństwa
36	7607673	Kolek ustalający 28,5 x 3
37	7611606	Zaczep presostatu
38	7606586	Zawór spustowy
39	7607684	O-ring 25,07 x 2,62 EPDM
40	7611585	Trzpień zaworu 3-drogowego
41	7616569	Kolektor
42	7622530	Nakrętka wyjmowana 1"
43	7622531	Nakrętka wieńcowa 1"
44	7606593	Odpowietrznik OTMA
45	7606572	O-ring Ø 68 x 4
46	7101096	Uszczelka O-ring 17,86 x 2,62
47	0303384	Nasadka zabezpieczająca manometr
48	300025325	Trójnik dla szybkozłącza
49	7611590	Korek
50	7705513	Przewód filtra hydrobloku
51	95013062	Uszczelka Ø 30 x 21 x 2
52	300024235	Szpilka blokująca
53	7618992	Kolektor Model z grzałką: produkt niedostępny
56	7605675	Złączka dielektryczna MF 3/4"
58	95013062	Uszczelka Ø 30 x 21 x 2
59	7715767	Filtr
60	7787158	Przewód zasilania c.w.u.
61	95013060	Uszczelka Ø 24 x 17 x 2
62	300023286	Szpilka blokująca bańki Model z kotłem wspomagającym: produkt niedostępny
63	95023308	EPDM O-ring 9,19 X 2,62
64	95013058	Uszczelka Ø 14 x 8 x 2
65	7665153	Śruba uziemienia
66	94914285	Zawór zwrotny 3/4" Model z grzałką: produkt niedostępny
68	7715766	Uszczelka
69	7715768	Wkładka plastikowa
70	7715769	Magnes + O-ring
71	7777450	Filtr magnetyczny, kompletny
72	7657485	Przewód rurowy wody zimnej użytkowej
73	7777342	Czujnik ciśnienia

Poz.	Nr art.	Opis
74	BRO349558	Uszczelka 5 × 11 × 2
75	7622178	Podkładka z tworzywa sztucznego M8 x 1 Model z kotłem wspomagającym: produkt niedostępny
76	300024783	Izolacja połączeń
77	7775597	O-ring EPDM 21,89 x 2,62, biały
78	94994711	Zawór spustowy z przewodem
79	7706481	Klucz do wykonywania konserwacji
80	7781874	Izolacja złącza przewodu czynnika chłodniczego 1/2"
81	7781876	Izolacja złącza przewodu czynnika chłodniczego 1/4"
82	7776273	Sprężyna czujnika

Rys.18 Interfejs użytkownika



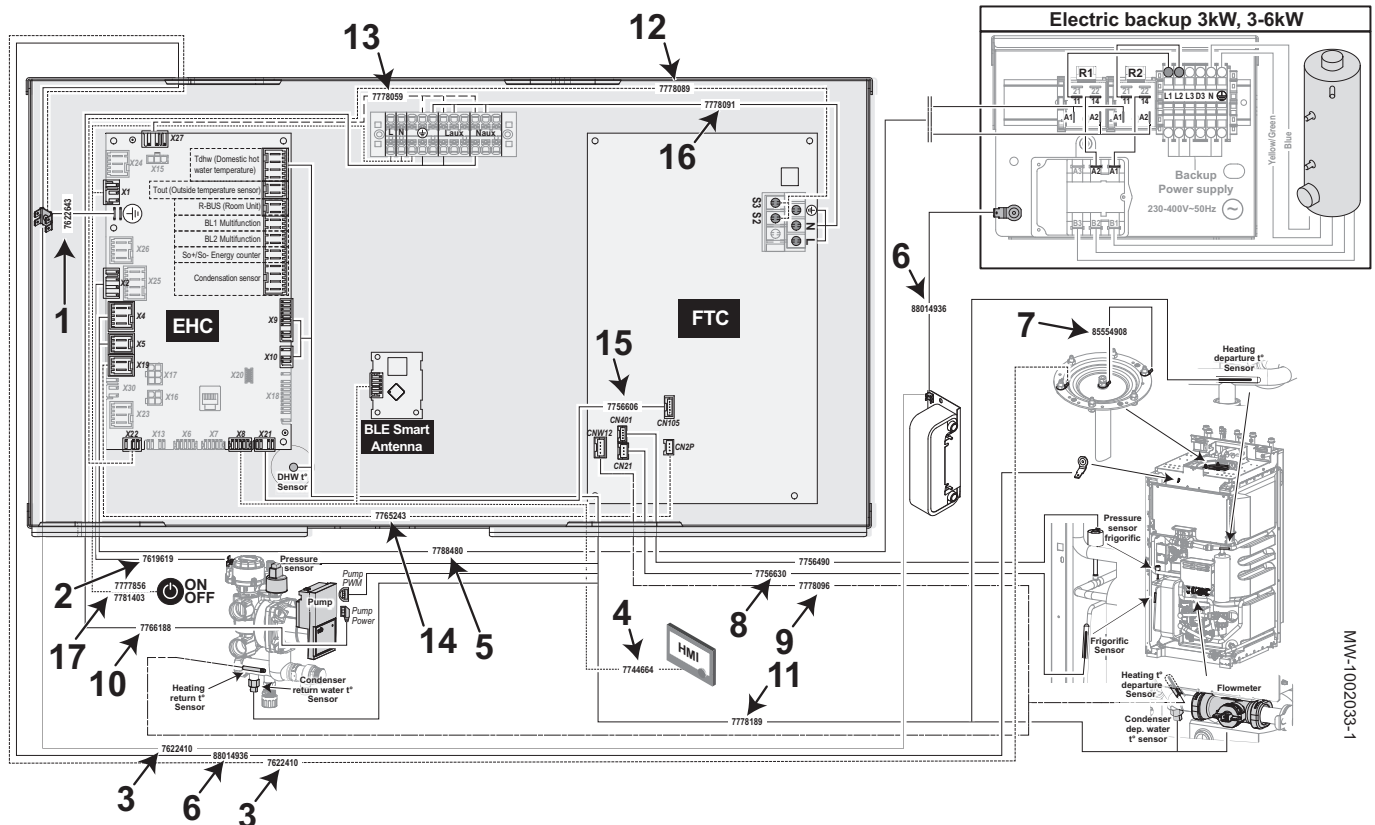
MW-1002031-1

Zak.18 Lista części zamiennych do interfejsu użytkownika

Poz.	Nr art.	Opis
1	7777668	Wspornik do interfejsu użytkownika
2	7626821	Element dystansowy RICHCO LCBS
3	7773429	Płytkę elektroniczną interfejsu FTC2BR
4	7766891	Elektroniczna płyta główna EHC-08
5	7632095	Złącze RAST5, zielone
5	7632096	Złącze RAST5 3611
6	7643731	Prowadnica kablowa
7	95320950	Zacisk kablowy Model z kotłem wspomagającym: produkt niedostępny
9	7608561	Zacisk połączeniowy WAGO do modeli z grzałką Model z kotłem wspomagającym: produkt niedostępny
10	7681470	Przelotka podłużna
11	7674749	Złącze RAST5, białe

Poz.	Nr art.	Opis
12	7675721	Pokrywa komory płytek elektronicznych
13	7603382	Obejma kablowa + zestaw śrub
15	95362450	Czujnik zewnętrzny AF60
16	7611483	Wspornik z przekaźnikiem FINDER do modeli z grzałką Model z kotłem wspomagającym: produkt niedostępny
17	200018815	Termostat COTHERM BSDP 0002 do modeli z grzałką Model z kotłem wspomagającym: produkt niedostępny
18	7621071	Zacisk grzałki do modeli z grzałką Model z kotłem wspomagającym: produkt niedostępny
20	300009070	Złącze RAST5 361102k09m08
21	7715094	Płytki elektroniczne BLE Smart Antenna do Bluetooth®
22	7750941	Element dystansowy płytki elektronicznej 3.18
23	200009965	Złącze RAST5, pomarańczowe
24	7682484	Złącze RAST5 magistrali S2-S3
25	96550354	Element dystansowy RICHCO LCBS
26	7766669	Blok rozdzielczy PTFIX
27	300020013	Zatraskowe mocowanie płytki elektronicznej
28	BRO193722	Profil ochronny
29	7625466	Izolacja tulei zanurzeniowej czujnika podgrzewacza
30	7680714	Złącze RAST5 3PTS do modeli z kotłem wspomagającym Model z grzałką: produkt niedostępny
31	7680712	Złącze RAST5 2PTS do modeli z kotłem wspomagającym Model z grzałką: produkt niedostępny
33	7791952	Wspornik podgrzewacza do modeli z grzałką Model z kotłem wspomagającym: produkt niedostępny
34	7619590	Kłapa ochronna do modeli z grzałką Model z kotłem wspomagającym: produkt niedostępny

Rys.19 Wiązka przewodów do urządzeń z kotłem wspomagającym lub grzałką



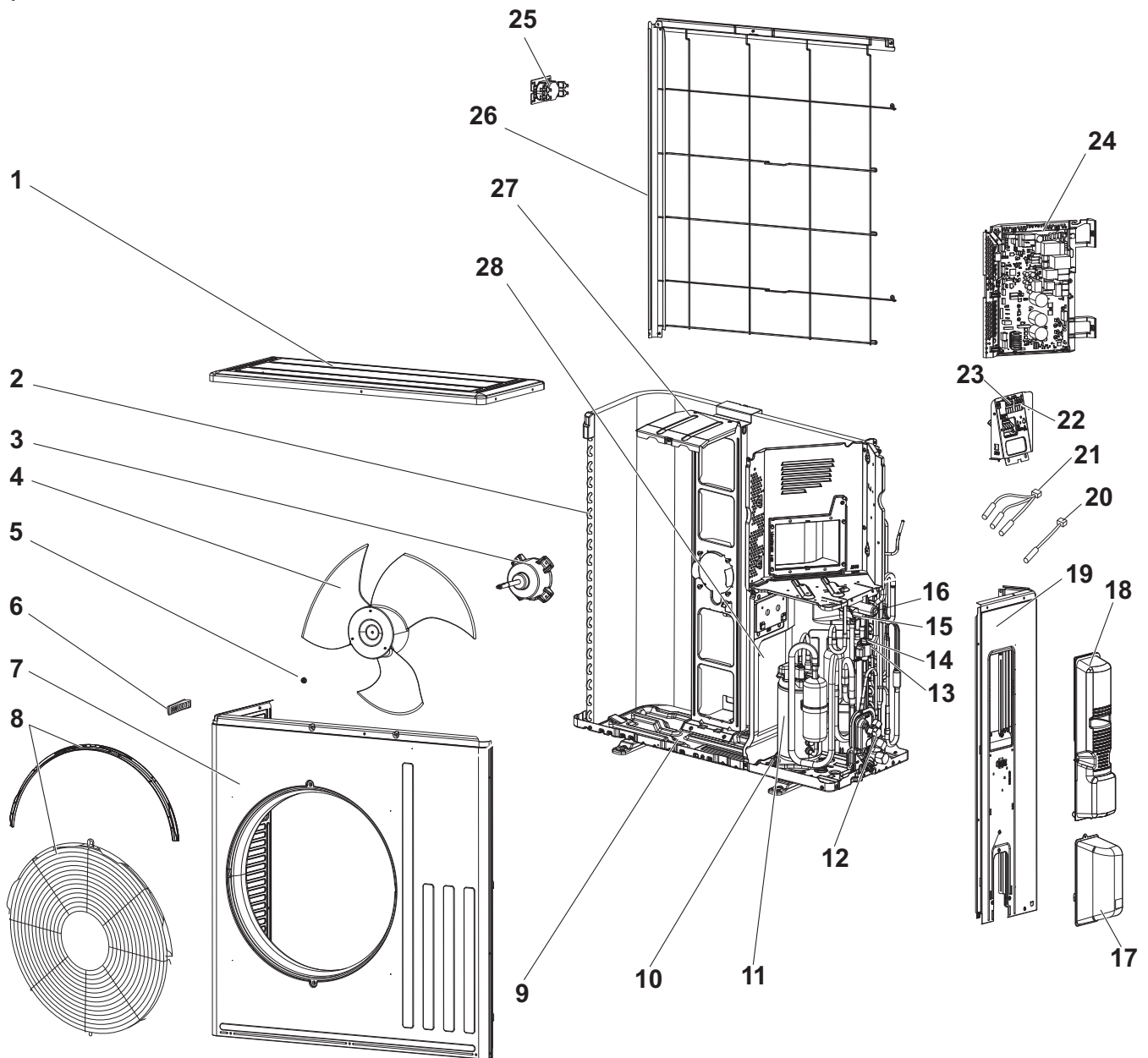
## Zak.19 Lista części zamiennych dla wiązek przewodów

Poz.	Nr art.	Opis
1	7622643	Kabel uziomowy płytki elektronicznej (komplet)
2	7619619	Wiązka przewodów dla wewnętrznego zasilania zaworu 3-drogowego
3	7622410	Kabel uziomowy (kompletny)
4	7744664	Kabel L-Bus
5	7788480	Wiązka przewodów podgrzewacza do modeli z grzałką Model z kotłem wspomagającym: produkt niedostępny
6	88014936	Przewód uziemienia VM Model z kotłem wspomagającym: produkt niedostępny
7	85554908	Przewód uziemienia X-Y
8	7756630	Wiązka przewodów czujnika czynnika chłodniczego
9	7778096	Wiązka przewodów czujnika skraplacza
10	7766188	Kabel zasilania elektrycznego pompy
11	7778189	Wiązka przewodów czujnika
12	7778089	Przewód S2-S3
13	7778059	Listwa zacisków wiązki przewodów płytki elektronicznej EHC
14	7765243	Wiązka przewodów płytki elektronicznej EHC FTC2BR
15	7756606	Wiązka przewodów magistrali EHC FTC2BR
16	7778091	Wiązka przewodów zasilania elektrycznego FTC2BR
17	7781403	Główna wiązka przewodów + przycisk ZAŁ./WYŁ.



## 1.2 Zespół zewnętrzny AWHPR 4 MR / AWHPR 6 MR / AWHPR 8 MR

Rys.20



MW-1001863-2

Zak.20

Poz.	Nr art.	Opis
1	7776135	Płyta górna
2	7776136	Wężownica (parownik/skraplacz)
3	7776137	Silnik wentylatora
4	7776138	Śmigło wentylatora
5	7776139	Nakrętka
6	7776140	Uchwyt
7	7776141	Płyta przednia



Poz.	Nr art.	Opis
8	7776142	Kratka wentylatora
9	7776153	Rama podstawy
10	7776154	Zestaw mocowania antywibracyjnego sprężarki
11	7776155	Sprężarka SVB130FBBMT (modele z AWHPR 4 MR)
11	7776156	Sprężarka SVB172FCKMT (modele z AWHPR 6 MR lub AWHPR 8 MR)
12	7776157	Zestaw zaworu odcinającego
13	7776158	Zawór rozprężny
14	7776159	Cewka zaworu rozprężnego
15	7776200	Cewka zaworu elektromagnetycznego 21S4
16	7776201	Zawór 4-drogowy
17	7776202	Panel dostępu do zaworu odcinającego
18	7776203	Panel dostępu do zasilania
19	7776204	Płyta boczna, prawa
20	7776205	Czujnik zewnętrzny RT65
21	7776206	Zestaw czujnika RT61-RT62-RT68
22	7776207	Listwa zacisków TB1
23	7776208	Listwa zacisków TB2
24	7776209	Płytki elektroniczne PC INVERTER 40 (modele z AWHPR 4 MR)
24	7776210	Płytki elektroniczne PC INVERTER 60 (modele z AWHPR 6 MR)
24	7776211	Płytki elektroniczne PC INVERTER 80 (modele z AWHPR 8 MR)
25	7776212	Czujnik L
26	7776213	Tylna kratka zabezpieczająca
27	7776214	Wspornik silnika
28	7776215	Panel pośredni
-	7652699	Odprowadzenie kondensatu
-	7776134	Woreczek ze śrubami



## Originalbetriebsanleitung - © Copyright

Alle technischen Daten dieser technischen Anleitungen sowie sämtliche mitgelieferten Zeichnungen und technischen Beschreibungen bleiben unser Eigentum und dürfen ohne unsere vorherige schriftliche Zustimmung nicht vervielfältigt werden. Änderungen vorbehalten.

## Notice originale - © Copyright

Toutes les informations techniques contenues dans la présente notice ainsi que les dessins et schémas électriques sont notre propriété et ne peuvent être reproduits sans notre autorisation écrite préalable. Sous réserve de modifications.

## Istruzioni originali - © Copyright

Le informazioni tecniche e tecnologiche contenute nelle presenti istruzioni, nonché descrizioni e disegni eventualmente forniti, rimangono di nostra proprietà e non possono essere riprodotti senza nostro previo consenso scritto. Soggetto a modifiche.

## Instrukcja oryginalna - © Prawa autorskie

Wszystkie informacje techniczne i technologiczne zamieszczone w niniejszej instrukcji, jak również dostarczone rysunki i opisy techniczne pozostają naszą własnością i zabrania się ich reprodukcji bez naszej uprzedniej zgody na piśmie. Zastrzegamy możliwość wprowadzania zmian.

August Brötje GmbH | 26180 Rastede | broetje.de

